



# التربية المهنية

الصف التاسع

الفصل الدراسي الأول

9

## فريق التأليف

د. موسى حبيب محمد (رئيسًا)

د. مفلح عيال سلمان د. فارس صلاح حيدر سحر محمود الزعبي

د. زبيدة حسن أبو شويمة (منسقًا)

الناشر: المركز الوطني لتطوير المناهج والتقويم

يسرّ المركز الوطني لتطوير المناهج والتقويم استقبال آرائكم وملحوظاتكم على هذا الكتاب عن طريق العناوين الآتية:

☎ 06-5376262 / 214 ☏ 06-5376266 ✉ P.O.Box: 2088 Amman 11941

📌 @nccdjor 📧 feedback@nccd.gov.jo 🌐 www.nccd.gov.jo

قررت وزارة التربية والتعليم تدرّس هذا الكتاب في مدارس المملكة الأردنية الهاشمية جميعها، بناءً على قرار المجلس الأعلى للمركز الوطني لتطوير المناهج والتقويم في جلسته رقم (2025/5)، تاريخ 2025/6/2 م، وقرار مجلس التربية والتعليم رقم (2025/133)، تاريخ 2025/6/17 م، بدءاً من العام الدراسي 2025 / 2026 م.

ISBN: 978 - 9923 - 66 - 009 - 6

المملكة الأردنية الهاشمية  
رقم الإيداع لدى دائرة المكتبة الوطنية:  
(2026/1/290)

#### بيانات الفهرسة الأولية للكتاب:

عنوان الكتاب: التربية المهنية، كتاب الطالب: الصف التاسع، الفصل الدراسي الأول

إعداد/ هيئة: المركز الوطني لتطوير المناهج - عمان: المركز، 2026

رقم التصنيف: 375.001

الطبعة: الطبعة الثانية، مزيدة ومنقحة

الواصفات: / التربية المهنية/ / تطوير المناهج/ / المقررات الدراسية/ / مستويات التعليم/

عدد الصفحات: ج1 (138) ص

يتحمل المؤلف كامل المسؤولية القانونية عن محتوى مُصنّفه، ولا يعبر هذا المُصنّف عن رأي دائرة المكتبة الوطنية.

#### المراجعة التربوية

د. يوسف عقيل الشطناوي

#### تصميم وإخراج

عبد الرحمن محمود التعمري

#### التحرير اللغوي

محمد صالح شنيور

1446 هـ / 2025 م

2026 م

الطبعة الأولى (التجريبية)

أعيدت طباعته

# قائمة المحتويات

الصفحة

5

المقدمة

6

الوحدة (1): خدمة المجتمع



8

الدرس (1): مبادرات لخدمة مجتمعي

16

الوحدة (2): الخياطة

18

الدرس (1): أدوات الخياطة والعُرْزُ اليدوية البسيطة

27

الدرس (2): آلات الخياطة ووظائفها

34

الوحدة (3): صحة الغذاء وسلامته

36

الدرس (1): فساد الأغذية

44

الدرس (2): المضافات الغذائية

50

الوحدة (4): حقوق الأشخاص ذوي الإعاقة

52

الدرس (1): التعامل مع الأطفال ذوي الإعاقة



60

الوحدة (5): مخطط العمل التجاري

62

الدرس (1): تنفيذ مخطط العمل التجاري

68

الدرس (2): الإبداع والابتكار في المشاريع الريادية

72

الدرس (3): المرونة في المشاريع الريادية



78

## الوحدة (6): المهارات الزراعية

80

الدرس (1): زراعة الأشجار المثمرة

90

الدرس (2): تقليم الأشجار المثمرة

99

الدرس (3): إنتاج النباتات الطبية



108

## الوحدة (7): الاستخدام الآمن للشاشات الذكية

110

الدرس (1): الاستخدام الآمن للهواتف الذكية



116

## الوحدة (8): المهنة العاملة في السياحة

118

الدرس (1): المهنة العاملة في قطاع الضيافة

129

الدرس (2): المهنة العاملة في قطاع السفر والسياحة



# المقدمة

الحمد لله رب العالمين، والصلاة والسلام على أشرف الأنبياء والمرسلين، وبعد؛ فانطلاقاً من الرؤية الملكية السامية الهادفة إلى تطوير منظومة التعليم، وانسجاماً مع جهود المركز الوطني لتطوير المناهج والتقويم بالتعاون مع وزارة التربية والتعليم، يأتي هذا الكتاب ليكون رافداً معرفياً ومهارياً يسهم في إعداد جيل واعٍ ومؤهل لمواجهة تطورات العصر.

يُعدّ كتاب التربية المهنية للصف التاسع الأساسي امتداداً لرؤية وزارة التربية والتعليم في الأردن، حيث يتماشى مع الإطار العام للمناهج الأردنية والإطار الخاص بالتربية المهنية، مستهدفاً بناء شخصية الطلبة وتنمية وعيهم الذاتي، وتعزيز قدرتهم على اتخاذ قرارات مستقبلية مدروسة فيما يتعلق بسوق العمل. كما يسعى الكتاب إلى توجيههم نحو أهمية التعليم المهني، وتنمية مهاراتهم الريادية، وتعزيز تفكيرهم الإبداعي والابتكاري.

وإيماناً بأهمية التعلم النشط، صُمم محتوى الكتاب استناداً إلى دورة التعلم الخماسية التي تجعل الطلبة محور العملية التعليمية، حيث تتنوع عناصر الدرس بين الاستكشاف، والتعلم الذاتي، والأنشطة العملية، والتقويم التكويني، والتوجيه المهني، بالإضافة إلى مشروعات تطبيقية تعزز التعلم عن طريق التجربة. يتضمن الكتاب ثماني وحدات دراسية موزعة على محاور مبحث التربية المهنية، وهي: خدمة المجتمع، والخياطة، وصحة الغذاء وسلامته، وحقوق الأشخاص ذوي الإعاقة، ومخطط العمل التجاري وصفات المشروع الريادي، والمهارات الزراعية، والاستخدام الآمن للشاشات الذكية، والمهن العاملة في السياحة، مما يسهم في إعدادهم لحياة مهنية ناجحة.

وفي هذه الطبعة، نضع هذا الكتاب بين أيدي الطلبة والكوادر التعليمية، ونؤمل أن يكون وسيلة فاعلة لتحقيق أهداف التعلم المستدام، ونؤكد استعدادنا الدائم لاستقبال الملاحظات والتغذية الراجعة من الميدان التربوي، لتطوير المحتوى وتعزيز جودته بما يخدم مسيرة التعليم في وطننا العزيز.

والله وليُّ التوفيق

المركز الوطني لتطوير المناهج والتقويم

## خدمة المجتمع

المهارات  
الحياتية



خدمة المجتمع عملٌ إنسانيٌّ نبيلٌ، ودليلٌ على المواطنة الصالحة ورُقِيٍّ الشعوبِ وتحضُّرها، ويشملُ أنشطةً واسعةً منَ الخدماتِ الاجتماعيةِ الهادفةِ إلى تعزيزِ دورِ الفردِ في تنميةِ المجتمعِ في المجالاتِ كافةً.



الفكرة  
العامة

## قائمة الدروس:

الدرس (1): مبادرات لخدمة مجتمعي.

### مشروع:

بهدف نشر ثقافة العمل التطوعي وخدمة المجتمع، أنفذ مع مجموعتي مبادرة في أحد المجالات التربوية، أو الثقافية، أو الصحية، أو البيئية، أو الاجتماعية لخدمة المجتمع المحلي والطلبة في مدرستي، مع مراعاة الآتي:

### فكرة المبادرة:

- شعار المبادرة
- أهداف المبادرة
- خطة التنفيذ
- الفئة المستهدفة
- النتائج والمخرجات





### أتهيأ

تسهمُ خدمةُ المجتمعِ في بناءِ الوطنِ، فهي تعزّزُ روحَ التعاونِ والتضامنِ بينِ أفرادِهِ، وتساعدُ على تحسينِ جودةِ الحياةِ عن طريقِ تقديمِ المساعدةِ للفئاتِ المحتاجةِ، ومواجهةِ التحدياتِ الاجتماعيةِ والاقتصاديةِ، وتسهمُ في تنميةِ قيمِ المسؤوليةِ والانتماءِ لدى الأفرادِ، مما ينعكسُ إيجاباً على المجتمعِ بأكمله.

### أستكشفُ

عن أبي هريرة رضي الله عنه أن النبي ﷺ قال: «وَتُمِيطُ الْأَذَى عَنِ الطَّرِيقِ صَدَقَةٌ» [رواه مسلم].

- إلامَ يشيرُ الحديثُ الشريفُ؟
- ما الجِزَاءُ الذي ينتظرُ مَنْ يقومُ بالأعمالِ الصالحةِ؟
- أعددُ بعضَ المبادراتِ التي يمكنُ تنفيذها في مجتمعي، مثل: رعاية الأيتامِ والأراملِ والمساكينِ، وتنظيفِ المساجدِ ودورِ العبادةِ، وجمعِ المُخلفاتِ من أماكنِ التزُّه العامّةِ.
- أذكرُ أحاديثَ نبويّةً شريفةً تحثُّ على القيامِ بأعمالٍ صالحةٍ أُخرى مثلِ رعاية الأيتامِ.

### الفكرةُ الرئيسيّةُ

- تُعدُّ مبادراتُ خدمةِ المجتمعِ مظهرًا من مظاهرِ الشخصيةِ الإيجابيةِ، وتحقيقِ أهدافِ تنميةٍ متعددةٍ.

### ماذا سأتعلمُ؟

- تقديمُ أفكارٍ تسهمُ في خدمةِ المجتمعِ.
- التطوُّعُ في مشاريعِ تخدمُ المجتمعِ.

### المفاهيمُ والمصطلحاتُ

- المبادرةُ Initiative
- خدمةُ المجتمعِ Community Service
- العملُ التطوُّعيُّ Voluntary Work
- المواطنةُ الصالحةُ Civism

### القيمُ والاتجاهاتُ

- الإيجابيةُ، الانتماءُ، المواطنةُ، التعاونُ، المسؤوليةُ الفرديّةُ، المسؤوليةُ المجتمعيّةُ، المبادرةُ.

## خدمة المجتمع

هي الأنشطة المباشرة وغير المباشرة التي يؤديها فرداً أو مجموعة من الأفراد أو مؤسسة لخدمة أفراد المجتمع؛ للمساعدة على تقدّم المجتمع وازدهاره.

ومن وسائل إحداث التغيير الإيجابي في المجتمع وأفراده: القيام بالعمل التطوعي وبمبادرات تتضمن تقديم أفكار جديدة لحل مشكلة أو تحقيق هدف معين في المجالات كافة. وتكمن أهمية المبادرات الخاصة بخدمة المجتمع في تعزيز مشاركة الأفراد في قضايا مجتمعهم، وتضافر الجهود الحكومية والأهلية من أجل تقدّم المجتمع ورفعته، والتقليل من الأخطار الاجتماعية داخله، إضافة إلى أن تقديم الخدمات يؤثر تأثيراً إيجابياً في حياة الشباب والشابات، ويعلمهم تحمّل المسؤولية المجتمعية.

أتحقق ✓

ما الآثار الإيجابية للمبادرات الخاصة بخدمة المجتمع؟

## أهداف خدمة المجتمع

توجد أهداف عدّة لخدمة المجتمع، منها:

- 1 مساعدة الناس على تحسين أوضاعهم المعيشية، والمساهمة في تقليل آثار مشكلتي الفقر والبطالة.
- 2 تنمية قدرات أفراد المجتمع عن طريق تقديم الاستشارات والحلول للمشكلات التي يواجهونها.
- 3 المساعدة على مواجهة بعض التحديات والأخطار، مثل: الجرائم، والتدخين، والمخدرات، عن طريق البرامج الهادفة.

أتحقق ✓

هل تتطلب خدمة المجتمع دائماً التبرع بالمال؟

أبحثُ في الإنترنت عن معلوماتٍ حول أهمّ المؤسساتِ الوطنية التي تقدّم خدماتٍ مختلفةً للمجتمع الأردنيّ، وأعدُّ تقريراً عنها، ثمّ أعرضه أمام زملائي / زميلاتي بإشرافِ معلّمي / معلّمتي.

- المؤسسة أو الجمعية: .....
- القطاع الذي تعمل فيه: .....
- الفئة المُستهدفة: .....
- أبرز الخدمات والمبادرات المُنفذة: .....

## مجالات تنفيذ مبادرات خدمة المجتمع

هناك عددٌ من المجالات التي يمكن فيها تقديم مبادراتٍ خدميةٍ للمجتمع، ومنها:



### 1 المجال الاجتماعي:

تقديم مبادراتٍ تُحسّن من جودة حياة كبار السنّ، والأشخاص ذوي الإعاقة.



### 2 المجال البيئي:

حماية البيئة وزيادة الوعي حولها، والعمل على نشر الثقافة البيئية عن طريق مبادراتٍ تتضمن حملات تنظيف الغابات والأحراج، وزراعة الأشجار، والعناية بالحدائق العامة، وتدوير النفايات.



### 3 المجال الصحي:

تنفيذ مبادراتٍ لرفع الوعي بالمخاطر الصحية والأمراض والأوبئة، ونشر الثقافة الصحية، والأكل الصحيّ، وممارسة الرياضة، وبيان مضارّ التدخين ومخاطر المُخدّرات.

## المجال التعليمي:

تنفيذ برامج الدعم المدرسي في مختلف المباحث الدراسية لمساعدة الطلبة على رفع مستوى تحصيلهم الدراسي، وتنفيذ حملات توعية للطلبة في إدارة الوقت، والتواصل مع الآخرين، وتشجيع القراءة، إضافة إلى حملات تنظيف المرافق المدرسية المختلفة.



## المدرسة والمجتمع

### نشاط 2

أتعاون مع زملائي / زميلاتي على تقديم أفكار ومبادرات للخدمات التي يمكن أن تقدمها مدرستي لخدمة المجتمع المحيط بها والخدمات التي يمكن أن يقدمها المجتمع للمدرسة، بإشراف معلّمي / معلّمتي.

## المجال السياحي:

المساعدة على إبراز المعالم السياحية الأردنية وتطويرها، وزيادة أعداد السياح إلى الأردن، والمحافظة على المواقع السياحية، وتنظيم حملات نظافة في بعض المواقع الأثرية، والقيام بمبادرات لتشجيع السياحة الداخلية، مثل: نشر صور ومقاطع مرئية (فيديوهات) للمناطق السياحية في الأردن على مواقع التواصل الاجتماعي.



### أتحقق ✓

ما الخدمات التطوعية التي يمكنني القيام بها لخدمة مجتمعي؟

## خطوات تنفيذ مبادرة مجتمعية

يمرّ تنفيذ المبادرة المجتمعية بخطواتٍ عدّة، هي:

1

### التقييم

دراسة التحديات التي واجهها المشروع، وكتابة التوصيات التي ستساعد الآخرين على التقدم في خدمة المجتمع، وتفاذي المخاطر، والإسهام في تطوير المشاريع المستقبلية.

### التنفيذ

تنفيذ خطة العمل الموضوعية، والإجراءات التي حُدِّت في مرحلة التخطيط، واتخاذ القرارات المناسبة.

### التخطيط

اختيار المشروع بدقة وفق معايير مُحدَّدة لتحقيق الأهداف الموضوعية، ولضمان تحقيق النتائج، وأخذ الموافقة المُسبَّقة من الجهات المعنية.

## الإثراء والتوسع



جائزة الحسين بن عبد الله الثاني  
للقمة التطوعية  
AL HUSSEIN BIN ABDULLAH II  
AWARD FOR VOLUNTARY SERVICE



أطلق صاحبُ السمو الملكي الأمير الحسين بن عبد الله الثاني وليّ العهد المُعظّم، جائزة الحسين بن عبد الله الثاني للعمل التطوعي في الخامس من كانون الأول عام 2021، احتفالاً باليوم العالمي للمتطوعين؛ بهدف تعزيز ثقافة العمل التطوعي وتحفيز جهود الأفراد والمؤسسات التطوعية، وتفعيل المسؤولية المجتمعية لدى المؤسسات، وتقدير جهود الأفراد والمؤسسات القائمة على الأعمال التطوعية المتميزة وذات الأثر الإيجابي في عملية التنمية المستدامة.

تُمنح الجائزة لعددٍ من الفئات، ومنها:

- فئة أفضل عمل تطوعي فردي متميز.
- فئة أفضل فريق عمل تطوعي متميز.



أستخدمُ الرمزَ المجاورَ؛ للدخولِ إلى الموقعِ الرسميِّ لجائزةِ الحسينِ بنِ عبدِاللهِ الثاني للعملِ التطوُّعيِّ، وأتعرَّفُ أهمَّ المبادراتِ الفائزةِ بالجائزةِ حسبَ كلِّ فئةٍ من فئاتِها.

## الربطُ مع التربيَةِ الإسلاميَّةِ



حثَّ الدينُ الإسلاميُّ على أن يكونَ الفردُ ذا سلوكٍ إيجابيّ وفاعلاً في خدمةِ مجتمعه، علمياً، واجتماعياً، وبيئياً، وأمنياً، وصحياً، وفي شتى نواحي الحياة. وتُعَدُّ خدمةُ المجتمعِ عبادةً عظيمةً شريفةً تزيد من حسناتِ المؤمنِ / المؤمنة، ويكفِّرُ اللهُ تعالى بها السيئاتِ.

## التقويمُ



### 1. أكتبُ ثلاثةَ أهدافٍ لخدمةِ المجتمعِ.

- أ- .....
- ب- .....
- ج- .....

### 2. أكملُ كلَّ فراغٍ في ما يأتي بما يناسبُه:

- أ- إحدى خطواتِ تنفيذِ مشروعِ خدمةِ المجتمعِ، فيها يُختارُ المشروعُ بدقّةٍ وفقَ معاييرٍ مُحدَّدةٍ لتحقيقِ الأهدافِ الموضوعَةِ، ولضمانِ تحقيقِ النتائجِ. ....
- ب- أحدُ مجالاتِ خدمةِ المجتمعِ، يتمُّ فيه تنفيذُ برامجِ الدعمِ المدرسيِّ في مختلفِ المباحثِ الدراسيةِ، وتنفيذُ حملاتِ توعيةٍ للطلبةِ في إدارةِ الوقتِ؛ لمساعدتهم على رفعِ تحصيلهم الدراسيِّ. ....
- ج- الخدماتُ التي يؤدِّيها فردٌ أو مجموعةٌ من الأفرادِ من أجلِ المصلحةِ العامَّةِ. ....
- د- تقديمُ أفكارٍ جديدةٍ لحلِّ مشكلةٍ أو تحقيقِ هدفٍ معيَّنٍ في أحدِ المجالاتِ التي تخدمُ المجتمعَ. ....



## التوجيه والإرشاد المهني:

تسهّم المشاركة في تنفيذ مبادرات لخدمة المجتمع في تطوير قدرات العاملين فيها ومهاراتهم، إذ نفتح لهم آفاقاً جديدة، وتوفّر لهم فرص العمل، وتُكسبهم مهارات حياتية، مثل: القيادة، وإدارة المشاريع، والعمل الجماعي، وهي مهارات مطلوبة في سوق العمل.

بالإضافة إلى ذلك، تُعدّ الأنشطة المجتمعية وسيلةً لإيجاد شبكات تواصلٍ واسعة بين الشباب وأصحاب العمل أو المؤسسات الداعمة، مما يتيح لهم فرصاً وظيفية جديدة. كما تسهّم هذه المشاركة في تعزيز سمعتهم المهنية، حيث ينظر أصحاب العمل إلى المتطوعين على أنّهم أفراد ملتزمون، ومسؤولون، وقادرون على العمل تحت ضغوطٍ مختلفة.

## ما هو برنامج التعليم المهني والتقني BTEC؟

نظام الشهادة البريطانية للتعليم المهني والتقني (BTEC) برنامج تعليمي تقني مهني مُعتمد عالمياً، يُطبّق في دولٍ عديدة، والاختصار (BTEC) يشير إلى مجلس التعليم للأعمال والتكنولوجيا (Business and Technology Education Council). يهدف هذا النظام إلى تزويد الطلبة بمهارات حقيقية عملية وعلمية عن طريق التعلّم بالمشاريع بما يؤهلهم لدخول سوق العمل المحليّة والدولية، وفي الوقت نفسه استكمال تعليمهم العالي، ويُطبّق في الأردن في المدارس المهنية بوصفه جزءاً من الجهود المبذولة لتطوير التعليم المهني والتقني.

## مزايا النظام

يتمتع نظام BTEC بمزايا عدّة تجعله خياراً مُميّزاً للطلبة الذين يرغبون في اكتساب المهارات التقنية والمهنية الحديثة، منها:

- المرونة في اختيار التخصصات: يتيح النظام للطلبة اختيار مجالاتٍ تخصّصيةٍ مُتعدّدة تتواءم مع مُتطلّبات العرض والطلب لمهن المستقبل التي تتوافق مع الأسواق المحلية والإقليمية والدولية، مثل: الأعمال، والفن والتصميم، والوسائط الإبداعية، وتكنولوجيا المعلومات، والضيافة، والسفر والسياحة، والإنشاءات والبيئة العمرانية، والهندسة، والزراعة. وهي خيارات مُتناسبة مع اهتمامات الطلبة وميولهم وقدراتهم، علاوةً عن أنّهم سيتدرّبون مُبكراً على تنمية الكفايات والمهارات الأساسية التي تتطلبها القطاعات التقليدية والناشئة.

- التركيز على التعلّم العمليّ المؤهل لسوق العمل: يتميّز نظام BTEC بتركيزه على المشاريع والتطبيقات الواقعية، ممّا يمكن الطلبة من اكتساب المهارات العلمية والعملية والشخصية

القابلة للتطبيق المباشر في سوق العمل، بحيث يمكن قياس أثرها على مستوى الأداء الإنتاجي لدى الطلبة الخريجين العاملين بخبرتهم في التنظيم الإداري وأدائهم التقني والمهني المتقن، وهذا سيدعم المردود المالي لبيئات العمل. وستكون الفرصة مهيأة للخريجين لتقديم مشاريع ريادية خاصة أو مشتركة على مستوى الوطن، وخصوصاً مع امتلاكهم شهادات مُزاولة المهنة التي سينعكس أثرها على الدخل المحلي. إضافة إلى ذلك، فإن الدراسة ضمن هذا النظام ستوفر منافسة على الفرص الوظيفية في السوق الإقليمية والدولية ما سيدعم الدخل القومي على المدى البعيد. يُعد البرنامج للطلبة لسوق العمل بتنمية مهارات كتابة السيرة الذاتية والمقابلات الشخصية وتصميم الهوية التجارية وإنشاء الميزانيات وخطط المشاريع وريادة الأعمال، وإعداد ملفات الإنجاز، والمحافظ والمدونات الورقية والإلكترونية، علاوة عن صقل مهارات البحث الإلكتروني عن الفرص الوظيفية في المنصات العالمية كافة.

- الاعتماد الدولي للشهادات: يمنح نظام BTEC شهادات بمسميات مُعترف بها دولياً في معظم دول العالم بوصف ذلك جزءاً من مؤهلات القبول في البرامج الدراسية الجامعية التقنية أو الكليات التقنية والمهنية في الأردن والعديد من الدول التي تتبع في تدريسها هذا النظام، فالأساس الأكاديمي والتقني اللازم سيتمنح الطلبة فرصاً أكبر لمواصلة دراستهم الجامعية ودراساتهم العليا في حال رغبتهم في ذلك.

- صقل القيم والمهارات الشخصية: يشجع نظام BTEC الطلبة على تطوير مهارات الاتصال والتواصل، ومهارة حل المشكلات والعمل الجماعي، ويطور مهارات التعلم الذاتي وتنظيم الوقت وتحفيز التفكير النقدي الإبداعي، ويعزز الفهم المستدام والتعلم القائم على الكفايات، ويرسخ لديهم احترام القيم واتباع قواعد السلامة العامة وتنمية حس المسؤولية، والريادة، وبناء شركات فاعلة؛ ليكونوا مواطنين فاعلين منتمين إلى وطنهم، مساهمين في رفعة العالم والإنسانية، وهذا بدوره يُضفي التميز النوعي على المخرجات التعليمية.

## المسابقة المهنية:

أتعاون مع مجموعتي على تنظيم مسابقة «أفضل مبادرة لخدمة طلبة المدرسة»، والمشاركة في وضع معايير المُفاضلة بين المبادرات المُقدمة من حيث: عدد الأفراد المُستهدفين بالمبادرة، وتلبيتها حاجة تهم الطلبة، وتحقيقها أهدافاً تربوية مهمة.



# الخياطة

الاقتصاد  
المنزلي



تهدف هذه الوحدة إلى تعرّف أدوات الخياطة وآلاتها، وتنفيذ بعض الغرز اليدوية البسيطة.



الفكرة  
العامة

## قائمةُ الدروس:

- الدرسُ (1): أدواتُ الخياطةِ والغُرزُ اليدويةُ البسيطةُ.  
الدرسُ (2): آلاتُ الخياطةِ ووظائفُها.

## مشروعِي:

### إعادةُ تدويرِ قطعِ الملابسِ:

- أنفِذْ خياطةَ مَسَاكاتٍ للمطبخِ من قطعِ ملابسٍ قديمةٍ بحيثُ تكونُ مناسبةً لتحملِ درجاتِ الحرارةِ العاليةِ.
- أجمِعهُ قصاصاتٍ من الأقمشةِ المتوافرةِ في البيتِ، أو في مشغلِ المدرسةِ، ثمَّ أصلُ هذهِ القطعَ بحيثُ تتناسبُ ألوانُها وأنواعُها لعملِ مفرشٍ، ثمَّ أصلُ هذهِ القطعَ باستخدامِ آلةِ الخياطةِ المتوافرةِ في مشغلِ التربيةِ المهنيةِ.
- أنفِذْ بإشرافِ معلِّمي / معلِّمتي وبالتعاونِ معَ لجنةِ النهوضِ الوطنيِّ في المدرسةِ، مبادرةً لجمعِ الملابسِ المُستعملةِ هدفُها جمعُ الملابسِ من الطلبةِ والأهالي والمجتمعِ المحليِّ، ثمَّ إعادةُ صيانتِها وترتيبِها وتصنيفِها، ثمَّ توزيعِها على المحتاجينَ من الطلبةِ والمجتمعِ.



### أتهياً

الخياطة هي عملية ربط الخامات مع بعضها بعضاً باستخدام أدوات الخياطة المختلفة. ويعود تاريخ الخياطة إلى العصور الحجرية، وسواءً رغبت في خياطة الملابس بوصفها إحدى هواياتي أم لممارسة الخياطة بوصفها حرفة، فإن امتلاك الأدوات الصحيحة ومعرفة استخدامها بصورة مناسبة سيساعدني على تنفيذ مهارات الخياطة وفق الشكل الذي أرغب فيه.

• من النبي الذي عمل في الخياطة؟

### الفكرة الرئيسة

- يعتمد تعلم فن الخياطة والتفصيل بصورة أساسية على المعرفة الجيدة بالأدوات والمواد التي تلزم لتنفيذ عملية الخياطة.

### ماذا سأتعلم؟

- أدوات الخياطة، واستعمالاتها.
- تنفيذ بعض الغرز اليدوية.

### المفاهيم والمصطلحات

- أدوات الخياطة Sewing Tools
- آلة قطع النسيج الدوارة Rotary Cutter

- شريط القياس

Measuring Tape

- الكشبان Thimble for Sewing
- مقص الخيوط Thread Clipper

### القيم والاتجاهات

- الدقة والإتقان، حب العمل، التعاون، الإبداع.

## أستكشفُ



أتأملُ الصورةَ الآتيةَ، ثمَّ أجيبُ عمَّا يليها:



◆ أصنّفُ محتوياتِ الصورةِ إلى موادٍّ وأدواتٍ وآلاتٍ تساعدنا في خياطةِ الملابسِ.

## أقرأ وأتعلّمُ



### أدواتُ الخياطةِ

تمرُّ عمليةُ الخياطةِ بثلاثِ مراحلٍ أساسيةٍ حتّى يتحوّلَ القماشُ إلى ملابسٍ، وهي: مرحلةُ القياسِ، ثمَّ مرحلةُ القصِّ، وأخيرًا مرحلةُ الخياطةِ، ولكلِّ مرحلةٍ أدواتها الخاصةُ على النحو الآتي:

### أولاً: أدواتُ القياسِ والتأشيرِ

تُعَدُّ الدقّةُ في أخذِ القياساتِ الركيزةَ الأساسيةَ لرسمِ المخططاتِ المطلوبة، وهذا يؤثّرُ في مظهرِ قطعِ الملابسِ وجمالها عندَ ارتدائها. ومن هذه الأدوات:

### 1 أدواتُ القياسِ، ومنها:

المساطرُ المستقيمةُ	المنحنياتُ	مسطرةُ حرفِ T	شريطُ القياسِ
			
تُستخدَمُ لرسمِ الخطوطِ الطويلةِ المستقيمةِ.	تُستخدَمُ لرسمِ الخطوطِ المنحنيةِ، مثل: حفرةِ الرقبةِ، وحفرةِ الإبطِ.	تُستخدَمُ لرسمِ الخطوطِ بزوايا قائمةٍ.	يُستخدَمُ لأخذِ المقاساتِ بدقةٍ، ويتميّزُ بالمرونةِ.

## 2 أدوات ومواد التأشير:

هي أدوات يتم عن طريقها نقل الخطوط من (البترون) المخطط المرسوم على الورق إلى القماش، ومنها:

العجلة (روليت الخياطة)	ورق الكربون	طباشير التأشير
 <p>منها المُسنَّنة التي تُستعمل لنقل الإشارات من المخطط إلى الأقمشة السميكة والمتوسطة السمك، ومنها الملابس التي تناسب الأقمشة الرقيقة.</p>	 <p>يُطلَى أحد وجهيه بأصباغ شمعية تُسهل إزالتها بالغسيل أو الكي، ويُستعمل لنقل العلامات والخطوط من المخطط إلى القماش.</p>	 <p>تُصنع من مادة شمعية أو صلصالية، وتتوافر بأشكال متعددة، منها المربع والمثلث، ومنها القلم.</p>

## ثانياً: أدوات القص

مقص تنظيف الحواف (المقص المُسنن)	المقص العادي	مقص التفصيل
 <p>يُستعمل لتنظيف حواف مسافات الخياطة الداخلية في الأقمشة التي لا تنسل حوافها.</p>	 <p>يُستعمل لقص الأقمشة المتوسطة السمك والخفيفة.</p>	 <p>يُستعمل لقص الأقمشة السميكة أو عدة طبقات من الأقمشة.</p>
أداة قص النسيج الدوّارة	مقص الخيوط	مقص العراوي
 <p>عجلة حادة لها مقبض، تُستخدم مع بساط خاص لحماية الطاولة.</p>	 <p>مقص صغير الحجم، مزود بنابض، يُستخدم في قص الخيوط غير المرغوب فيها.</p>	 <p>مقص صغير الحجم، يُستخدم في قص (شق) العراوي، وله رأس مُدبّب.</p>

أتعاون مع أفراد مجموعتي على تصميم لوحة إرشادات خاصة بالتعامل الآمن مع أدوات القص.

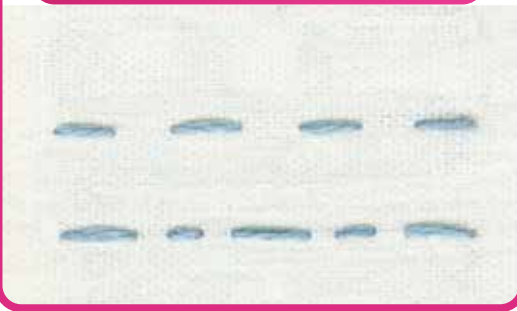
### ثالثاً: أدوات ومواد خاصة بالخياطة

الكشتبان	الخيوط	الدبابيس	إبر الخياطة
 <p>يستخدم لحماية الأصبع من وخز الإبرة أثناء الخياطة.</p>	 <p>تعد خيوط البوليستر المغلفة بالقطن الأكثر استخداماً.</p>	 <p>تستخدم لتثبيت المخطط الورقي على القماش عند القص، وفي تثبيت أجزاء القماش معاً.</p>	 <p>منها الدقيقة التي تناسب الخيوط الرفيعة والأقمشة الرقيقة، ومنها القصيرة والسميكة التي تناسب خياطة الأقمشة المحبوكة وأشغال التطريز.</p>

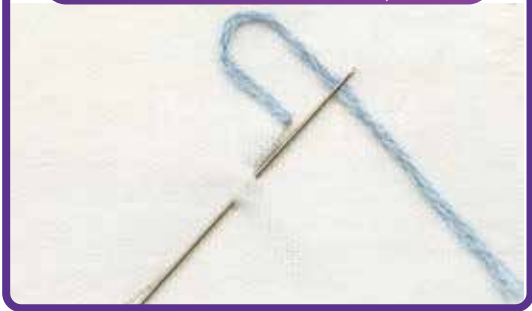
وتقسم الغرز اليدوية إلى نوعين يوضحهما الشكل الآتي:

#### أشكال الغرز اليدوية

الغرز اليدوية غير الثابتة، مثل غرزة السراجة المتساوية، وغير المتساوية.



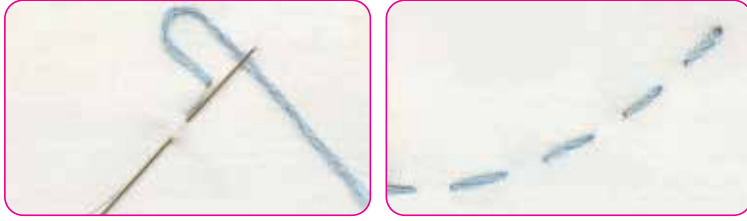
الغرز اليدوية الثابتة، مثل غرزة الفرع، والسلسلة، والحشو.



المعلومات النظرية: تُعدُّ غُرزة السراجة المتساوية وغير المتساوية من الغرز التي تُستخدم في تثبيت أجزاء الثوب مؤقتًا؛ لتسهيل إجراء التعديلات قبل تنفيذ الخياطة الدائمة.

**المواد والأدوات:** خيوط، قطع قماش بأبعاد (20 X 20) سم، إبر، دبائيس، مسطرة، صابون أو قلم تأشير، مقص، كشتبان.

**متطلبات الصحة والسلامة العامة:** الحذر أثناء التعامل مع المقص والإبرة والدبائيس، مع مراعاة التنفيذ تحت إشراف معلّم / معلّمتي.



**أولاً: تنفيذ غُرزة السراجة المتساوية:**

**خطوات العمل:**

- 1 أحضّر الأدوات والمواد اللازمة للعمل.
- 2 أرسم باستخدام المسطرة وصابون التأشير خطاً يبعد (1.5 سم) عن حافتي القماش.
- 3 أعمل على الوجه الخلفي للقماش غُرزة التثبيت، وذلك بعمل غُرزتين إحداهما فوق الأخرى في بداية الخطّ المرسوم على قطعة القماش.
- 4 أخرج الإبرة من مكان غُرزة التثبيت على الوجه الأمامي لقطعة القماش، ثم أدخلها على بُعد (1 سم) عن غُرزة التثبيت، ثم أخرجها على بُعد (1 سم)، وأكرّر الغُرزة حتى نهاية الخطّ المرسوم.
- 5 أثبت نهاية السراجة بغُرزتين إحداهما فوق الأخرى، وأقص الخيط بالمقص، وأحفظها في ملفي.

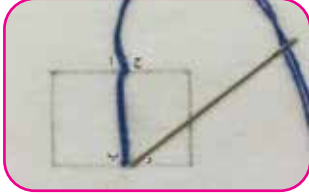
**ثانياً: تنفيذ غُرزة السراجة غير المتساوية:**

- 1 أنفذ الخطوات من (1-3) الواردة في التمرين السابق.
- 2 أخرج الإبرة من مكان غُرزة التثبيت على الوجه الأمامي لقطعة القماش، ثم أدخلها على بُعد (1 سم) عن غُرزة التثبيت (في السراجة غير المتساوية تكون أطوال الغرز غير متساوية)، ثم أخرجها على بُعد (0.5 سم) من الغُرزة الأولى، ثم أدخلها على بُعد (1.5 سم) وأخرجها مرة أخرى على بُعد (0.5 سم)، وهكذا حتى نهاية الخطّ المرسوم.
- 3 أثبت نهاية الخياطة بعمل غُرزتين إحداهما فوق الأخرى، وأقص الخيط بالمقص، وأحفظها في ملفي.



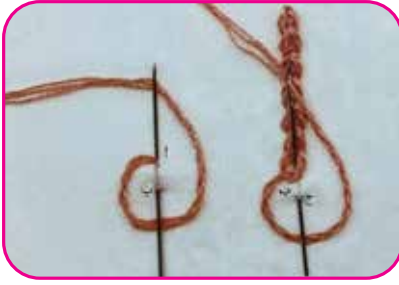
**المعلومات النظرية:** غُرزةُ الحشوِ من الغُرزِ الثابتةِ التي تُستخدمُ لملءِ المساحاتِ والأشكالِ بالخيطِ بشكلٍ كثيفٍ، وهذا بدوره يُظهرُ التصميمَ بشكلٍ أنيقٍ.

**الموادُّ والأدواتُ:** قطعةُ قماشٍ مناسبةٌ للتطريزِ بقياسِ (20 X 20) سم، إبرةُ تطريزٍ، خيطُ تطريزٍ، قلمُ تأشيرٍ، مقصٌّ.



### خطواتُ العملِ:

- 1 أحضِرُ الموادَّ والأدواتِ اللازمةَ للعملِ.
- 2 أرسمُ بواسطةِ قلمِ التأشيرِ الشكلَ الذي أرغبُ في ملئه بالغرزة على القماشِ، إمَّا مثلثًا، أو مستطيلًا، أو مربعًا صغيرًا طولُ ضلعيه 1 سم.
- 3 أدخلُ الخيطَ في الإبرة، وأعقدُ أحدَ طرفيه.
- 4 أدخلُ الإبرةَ من الجانبِ الخلفيِّ للقماشِ وأخرجُها من النقطةِ (أ)، وأسحبُ الخيطَ حتى يثبتَ عندَ العقدةِ.
- 5 أدخلُ الإبرةَ عندَ النقطةِ (ب)، وأخرجُها من الجانبِ الخلفيِّ للقماشِ بحيثُ تكونُ الغُرزةُ ممتدَّةً عبرَ مساحةِ الشكلِ المرسومِ.
- 6 أعودُ إلى نقطةِ البدايةِ وأخرجُ الإبرةَ بجوارِ النقطةِ (أ) تمامًا؛ لضمانِ عدمِ تركِ فراغاتٍ، والتي تمثلُها النقطةُ (ج).
- 7 أكثُرُ العمليةَ معَ إدخالِ الإبرةِ وإخراجها بشكلٍ متقاربٍ جدًّا؛ حتى أملأَ مساحةَ الشكلِ بالكاملِ.



المعلومات النظرية: غُرزةُ السلسلةِ من الغُرزِ الأساسيةِ في التطريز، وتُستخدمُ لعملِ خطوطٍ زخرفيةٍ، وقد تُملأُ بها فراغاتٌ، وتشبهُ حلقاتِ السلسلةِ.

الموادُّ والأدواتُ: قطعةُ قماشٍ مناسبةٍ للتطريزِ قياسُ (20 X 20) سم، إبرةُ تطريزٍ، خيوطُ تطريزٍ، صابونٌ أو قلمٌ تأشيرٍ، مسطرةٌ، مقصٌّ. متطلباتُ الصحةِ والسلامةِ العامّةِ: الحذرُ أثناءَ التعاملِ معَ المقصِّ والإبرةِ، معَ مراعاةِ التنفيذِ تحتِ إشرافِ معلّمي / معلّمتي.

### خطواتُ العملِ:

- 1 أحضّر الموادَّ والأدواتِ اللازمةَ للعملِ.
- 2 أرسّم باستخدامِ المسطرةِ والصابونِ/ قلمِ التأشيرِ خطًّا يبعدُ (1.5 سم) عنِ حافتي القماشِ.
- 3 أدخل الخيطَ في الإبرةِ، وأعقدُ أحدَ طرفيهِ.
- 4 أدخل الإبرةَ من الجانبِ الخلفيِّ للقماشِ وأخرجها من النقطةِ (أ)، ثمَّ أعيدُ إدخالها للأسفلِ عبرِ النقطةِ (أ)، وأعيدُ إدخالها عندَ النقطةِ (ب) معَ إبقاءِ الخيطِ أسفلَ طرفِ الإبرةِ.
- 5 أسحبُ الخيطَ حتى تُلَفَّ الغُرزةُ الأولى بشكلٍ أنيقٍ حولَ الخيطِ الأولِ، وأحرصُ على عدمِ شدِّ الغُرزةِ بشدّةٍ.
- 6 بالنسبةِ إلى الغُرزةِ الثانيةِ والغُرزِ المتتاليةِ، أعيدُ إدخالَ الإبرةِ مرّةً عندَ النقطةِ (ب)، ومرّةً عندَ النقطةِ (ج).
- 7 بعدَ إنهاءِ الغُرزِ على طولِ الخطِّ المرسومِ، أعملُ غُرزةً تثبيتٍ صغيرةً كما تعلّمتُ سابقاً (بعملِ غُرزتينِ صغيرتينِ إحداهما فوقَ الأخرى) من الجانبِ الخلفيِّ للقماشِ، وأقصُّ الخيطَ، وأحفظُ العملَ في ملفي.



فنُّ التطريزِ هو أحدُ أقدمِ الفنونِ اليدويةِ التي تعتمدُ على زخرفةِ الأقمشةِ باستخدامِ الإبرِ والخيوطِ الملونةِ، وهو ليسَ مُجرَّدَ حرفةٍ يدويةٍ فقط، بل يُعدُّ وسيلةً للتعبيرِ عن الجمالِ والثقافةِ، ويتطوَّرُ معَ الزمنِ ليلبيَّ احتياجاتِ العصرِ معَ الحفاظِ على أصالتهِ. في العالمِ العربيِّ يُستخدَمُ فنُّ التطريزِ في الأزياءِ الشعبيةِ، مثلِ الثوبِ الأردنيِّ والفلسطينيِّ والقفطانِ المغربيِّ، وتُشتهرُ الهندُ بالتطريزِ الزاردوزيِّ الفاخرِ الذي تُستخدَمُ فيه الخيوطُ المُذهَّبةُ، أمَّا في اليابانِ فظهرَ فنُّ التطريزِ الساشيكو بتصاميمه الهندسية البسيطة.



أستخدَمُ الرمزَ المجاورَ؛ لأشاهدَ مقطعًا مرئيًّا (فيديو) يعرِّضُ كيفيةَ تنفيذِ العُرْزِ اليدويةِ البسيطةِ.

### الربطُ معَ الكيمياءِ



تدخلُ الكيمياءُ في صناعةِ الأقمشةِ والخيوطِ، مثلِ الأليافِ الصناعيةِ (البوليسترِ، والنايلونِ) والأليافِ الطبيعيةِ (القطنِ، والحرييرِ، والصوفِ).



1. أكتب اسم الأداة التي يُفضَّل استخدامها في كلِّ من الحالات الآتية:
  - أ. (.....): نقل علامات الخياطة على الأقمشة السميكة.
  - ب. (.....): رسم الخطوط بزوايا قائمة.
  - ج. (.....): أخذ قياسات الجسم المختلفة.
  - د. (.....): قص الأقمشة السميكة.
  - هـ. (.....): حماية الأصبع من وخز الإبرة.
2. لماذا تُعدُّ عُرْزَةُ السراجة من العُرْزِ غير الثابتة؟
3. أفسِّرْ عدم استعمال ورق الكربون المُستخدَم في المكاتب لنقل علامات الخياطة إلى القماش.
4. أوضِّحْ طريقة تنفيذ دُرْزَةِ الماكينة على خطوطٍ مستقيمة.



### أتهياً

كانت الخياطة سابقاً تُنفَّذُ باستعمالِ أدواتٍ بسيطةٍ إلى أن اخترعت آلة الخياطة، وباختراعها أصبحت الخياطة عمليةً سهلةً تختصرُ الوقتَ والجهدَ. ولكن هل يمكنُ لآلة الخياطة المنزلية أن تفيَ بأغراضِ خياطةِ ملابسِ مصانعِ الألبسةِ التي تُنتجُ الملابسَ بكمياتٍ كبيرةٍ؟

### أستكشفُ

أتأملُ الصورتينِ الآتيتينِ، ثمَّ أجيبُ عما يليهما:



● أحددُ أوجهَ الشبهِ والاختلافِ بينَ الصورتينِ.

● أيُّ من الآلتينِ إنتاجيةُ الملابسِ فيها أعلى؟ ولماذا؟

### الفكرةُ الرئيسةُ

■ تعرّفُ أنواعَ آلاتِ الخياطةِ المختلفةِ وأجزائها، وفهمُ وظائفها الأساسية، وكيفية استخدامها بطريقةٍ صحيحةٍ لتحقيقِ خياطةٍ دقيقةٍ.

### ماذا سأتعلمُ؟

■ أنواعَ آلاتِ الخياطةِ، وأهميتها، واستعمالاتها.  
■ أجزاءِ آلة الخياطةِ المنزليةِ ووظائفها.

### المفاهيمُ والمصطلحاتُ

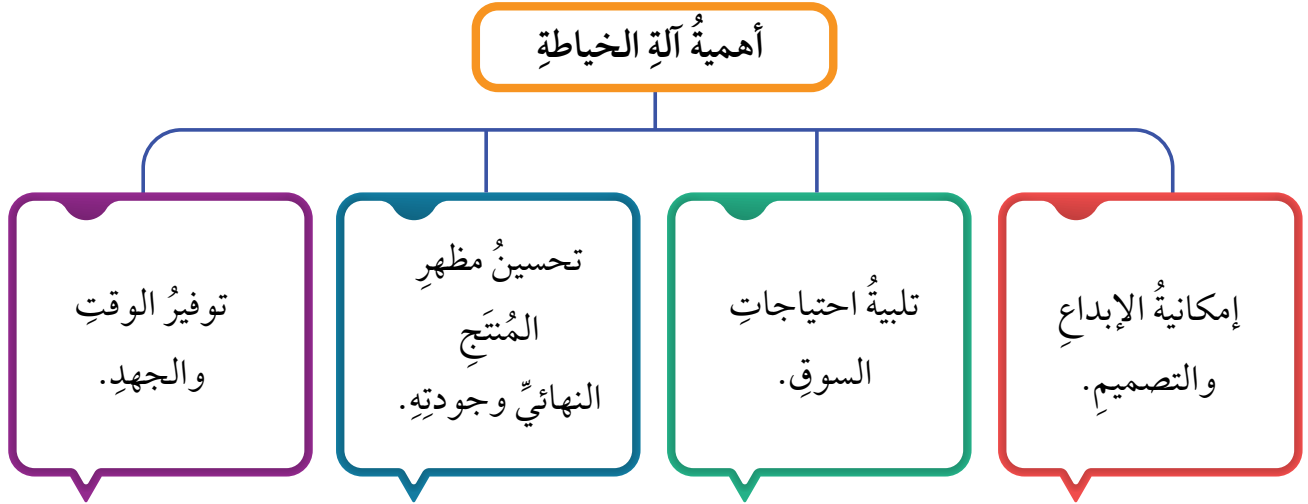
■ أدواتُ الخياطةِ Sewing Tools  
■ آلةُ الخياطةِ Sewing Machine  
■ آلةُ الخياطةِ المُحوسبةُ Computerized Sewing Machine  
■ أجزاءِ آلة الخياطةِ Sewing Machine Parts

### القيمُ والاتجاهاتُ

■ الإتقان، الريادةُ والإبداعُ، حبُّ العملِ.

## آلة الخياطة (Sewing Machine)

آلة تُستخدمُ لخياطة الأقمشة باستخدام الإبر والخيوط، اخترعت لتوفير الوقت والجهد مقارنةً بالخياطة اليدوية، وهي تُستخدمُ في مجالاتٍ عديدةٍ، مثل: صناعة الملابس، والمفروشات، والمُنتجات الجلدية، ويبيّن الشكل الآتي أهمية آلات الخياطة:



وتُصنّف ماكينات الخياطة حسب مُتطلّبات الخياطة إلى ثلاثة أصنافٍ، هي:

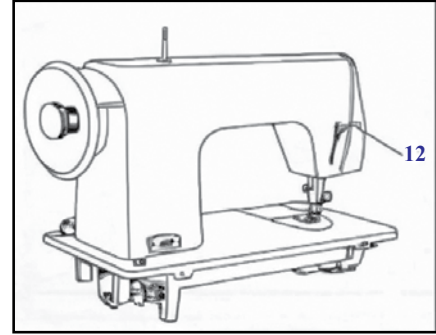
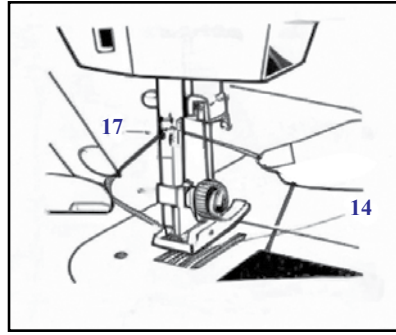
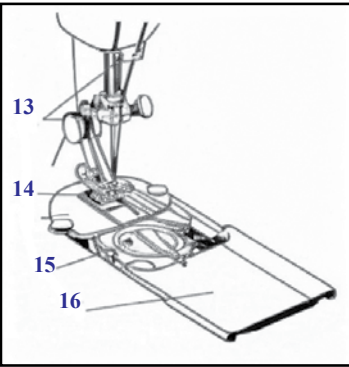
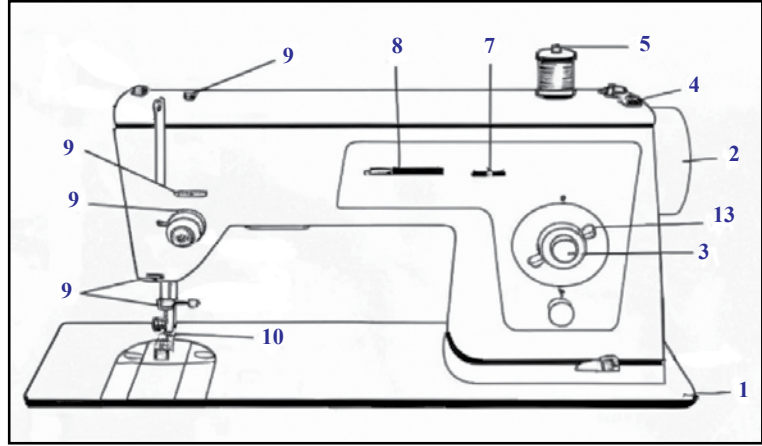
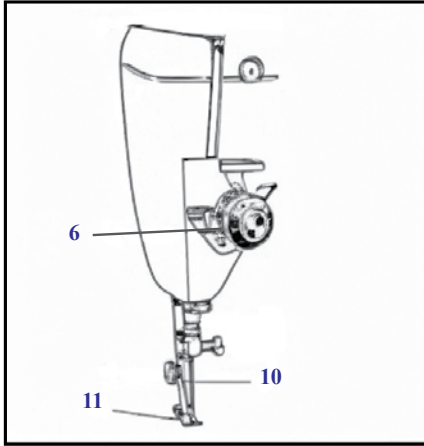
آلة الخياطة المحوسبة	ماكينة الخياطة الصناعية	ماكينة الخياطة المنزلية
 <p>آلة عالية التقنية، تتميز بوجود شاشات عرض رقمية تعرض أنواعاً عديدة من العُرُز والتصاميم وأنماط التطريز.</p>	 <p>تتميز بقدرتها على التحمّل، إذ تُصنّع من موادّ قوية ومتينة لتحمّل ساعات العمل الطويلة، بالإضافة إلى إنتاجها كمّيّات ضخمة من الملابس بسرعة وكفاءة عاليتين.</p>	 <p>تعددت أشكالها وتطوّرت كثيراً، وقد أُضيفت إليها ملحقات لتركيب الأزرار وفتح العراوي والتطريز وغيرها.</p>

أتحقّق ✓

أناقش أفراد مجموعتي في أهمية آلات الخياطة.

## أجزاء آلة الخياطة (Sewing Machine Parts)

ينبغي قبل البدء في استخدام آلة الخياطة الرجوع إلى كُتيب الإرشادات المرفق معها؛ لقراءة المعلومات التي تُرشدنا إلى تشغيل الآلة بطريقة صحيحة، وعلى الرغم من تعدد أشكال الآت الخياطة، فإنها تشترك في أجزاء أساسية تتوافر في معظم الأنواع.



- |    |                            |    |                               |   |                                      |
|----|----------------------------|----|-------------------------------|---|--------------------------------------|
| 13 | مُنظَّم طولِ الغُرزة.      | 7  | مُوجَّهٌ وضعِ الإبرة.         | 1 | قاعدةُ آلةِ الخياطة.                 |
| 14 | مشطُ التغذيةِ (المُغذِّي). | 8  | مُنظَّم عرضِ الغُرزة.         | 2 | عجلةُ (طارة) الإدارة.                |
| 15 | المكوكُ.                   | 9  | مُوجَّهاتُ خيطِ البكرة.       | 3 | مُشغِّلُ الحركةِ العكسيةِ (التمكين). |
| 16 | الغطاءُ المُنزلقُ.         | 10 | الإبرة.                       | 4 | مُنظَّمُ تعبئةِ خيطِ المكوكِ.        |
| 17 | قاطعُ الخيطِ.              | 11 | القدمُ الضاغطةُ.              | 5 | عمودُ البكرة.                        |
|    |                            | 12 | رافعٌ وخافضُ القدمِ الضاغطةِ. | 6 | مُنظَّمُ شدِّ الخيطِ العلويِّ.       |

المعلومات النظرية: يُمرّر الخيط في آلات الخياطة جميعها من البكرة إلى الإبرة عن طريق موجهات ومنظمات الشد، ويجب عدم إغفال أي منها للحصول على الغرز الصحيحة، ويتطلب العمل على آلة الخياطة تنظيم سحب الخيطين العلوي والسفلي معاً على سطح لوحة المغذي.

**المواد والأدوات:** بكرة خيوط، آلة خياطة مع كتيب الإرشادات الخاص بها.

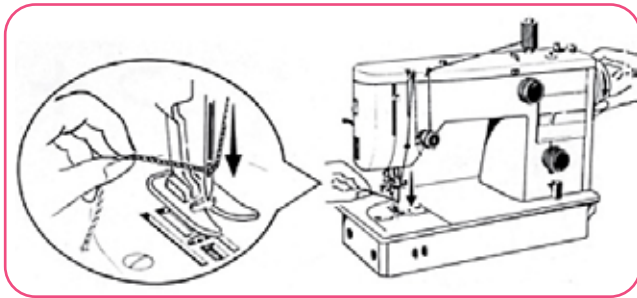
**خطوات العمل:**

**أولاً: تمرير الخيط العلوي وتنظيم سحبه:**

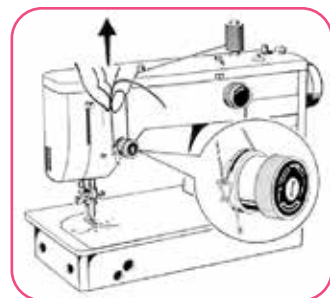
- 1 أفصل الآلة عن التيار الكهربائي.
- 2 أضع بكرة الخيط في مكانها على عمود البكرة.
- 3 أمرر الخيط بالموجهات جميعها، وأبدأ من أقرب موجه للبكرة، مع مراعاة مرور الخيط في منظم شد الخيط العلوي، على أن يمر بين القرصين في جهاز منظم الشد والسلك الزنبركي الموجود بينهما، كما في الشكل (1)، ثم أنزل القدم الضاغطة.
- 4 أمرر الخيط في باقي المنظمات، ثم أدخله في سم الإبرة من الجهة ذات التجويف الطويل.

**ثانياً: سحب خيط المكوك إلى سطح لوحة المغذي:**

- 1 أمسك خيط الإبرة، على أن يكون طوله (10-15) سم تقريباً كما في الشكل (2)، وتأكد من إغلاق جرن المكوك بالغطاء المنزلق.
- 2 أدير عجلة الإدارة يدوياً إلى الأمام باتجاهي حتى تنزل الإبرة إلى الأسفل في الثقب المخصص لها في لوحة المغذي، فيكون خيط المكوك (السفلي) قد تشابك مع خيط الإبرة (العلوي) على شكل حلقة.
- 3 أسحب الخيطين معاً، وأمررهما تحت القدم الضاغطة باتجاه الخلف وإلى جهة اليسار معاً بطول (10 سم) تقريباً.



الشكل (2).

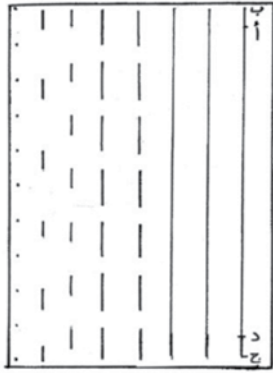


الشكل (1).

**المعلومات النظرية:** لإتقانِ الدُرزة المستقيمة على آلة الخياطة، يمكنُ الاستعانةُ برسمِ خطِّ متصلٍ كدليلٍ في البداية لإجراءِ عُرزةِ الدُرزة المستقيمة عليه، ثمَّ خطِّ متقطعٍ، ثمَّ خطِّ مُنقَطٍ، حتى نصلَ إلى إتقانِ الدُرزة المستقيمة، والتحكُّمِ تمامًا في آلة الخياطة، والسيطرة على القماشِ، مع الاهتمام بتثبيتِ الدُرزاتِ في البداية والنهاية بواسطة المُشغِّلِ العكسيِّ لآلة الخياطة.

**الموادُّ والأدواتُ اللازمة:** قطعةٌ سادةٌ من قماشٍ قطنيٍّ أبعادها (20 X 20) سم، آلة خياطةٌ مُجهَّزةٌ بالخياطِ، مقصٌّ، قلمٌ تأشيرٍ، مكواةٌ، مسطرةٌ.

### خطواتُ العملِ:



1 أنقلُ خطوطَ الشكلِ (1) إلى القماشِ، وأجهِّزُ آلةَ الخياطة، وأضبطُها على الدُرزة المستقيمةِ بعُرزةٍ طولها (2 مم)، وأدرِّزُ على قصاصةِ القماشِ.

2 أرفعُ القدمَ الضاغطةَ، وأرفعُ الإبرةَ بإدارةِ العجلةِ يدويًّا إلى الأمامِ، ثمَّ أضعُ قطعةَ القماشِ أسفلَ القدمِ الضاغطةِ بحيثُ تكونُ الكميةُ الأكثرُ إلى اليسارِ.

3 أنزلُ الإبرةَ في النقطةِ (أ) بإدارةِ العجلةِ يدويًّا إلى الأمامِ، وأخفضُ القدمَ الضاغطةَ لتثبيتِ القماشِ. أضغطُ مُشغِّلَ الحركةِ العكسيةِ، وأدرِّزُ حتى النقطةِ (ب)، ثمَّ أرفعُ يديَّ عن مُشغِّلِ الحركةِ العكسيةِ.

4 أدرِّزُ على الخطِّ المرسومِ حتى نهايتهِ إلى النقطةِ (ج)، ثمَّ أضغطُ مُشغِّلَ الحركةِ العكسيةِ حتى النقطةِ (د).

5 أرفعُ الإبرةَ من القماشِ، وأرفعُ القدمَ الضاغطةَ وأسحبُ القماشَ، وأقطعُ خيطي الإبرةِ والمكوكِ معًا على مسافةٍ (10-15) سم تقريبًا باستخدامِ قاطعِ الخيطِ المُثبَّتِ على عمودِ القدمِ الضاغطِ من جهةِ الخلفِ، أو باستخدامِ المقصِّ.

6 كرِّرُ الخطواتِ السابقةَ على بقيةِ الخطوطِ المُتقطَّعةِ والمُنقَّطةِ بخطِّ دُرزةٍ متصلٍ ومُنظَّمِ.

7 أكوي العيِّنة بعدَ الانتهاءِ، وأحفظُها في ملفي.



شهدت ماكينات خياطة الجلود تطورًا كبيرًا في السنوات الأخيرة؛ بفضل التقنيات الحديثة والابتكارات التي جعلتها أكثر كفاءة ودقة. ومن أبرز هذه التطورات:

**1 المَحْرَكَاتُ الرَقْمِيَّةُ:** أصبحت الماكينات مُزَوَّدَةً بِمُحْرَكَاتِ سيرفو (Servo Motors) التي توفر سرعة تحكم عاليةً واستهلاكًا أقلَّ للطاقة.

**2 التشغيلُ الأوتوماتيكيُّ:** بعض الماكينات مُزَوَّدَةٌ بِخَوَاصِّ مثلِ القَصِّ التلقائيِّ للخيط، ووضع الغرز المُبرمجِ مُسَبِّقًا، مما يسهلُ العملَ على الجلود.



أستخدمُ الرمزَ المجاورَ؛ لأشاهدَ مقطعًا مرئيًا (فيديو) حولَ ماكينة خياطة الجلود المُتطَوِّرة.

### الربط مع الهندسة



يمثل فنُّ الخياطة مزيجًا من الإبداع والمعرفة العلمية، إذ يرتبط مع علم الهندسة في تصميم آلات الخياطة والتطريز وتطويرها باستخدام الهندسة الميكانيكية، بالإضافة إلى تصميم مُتقنٍ للملابس باستخدام البرمجيات الهندسية قبل إنتاجها.

### التقويم



**1. أكمل الفراغ بما يناسبه في كلِّ مما يأتي:**

أ. (.....): تُصنَعُ من موادَّ قويةٍ ومتينةٍ لتحتملُ ساعاتِ العملِ الطويلةِ، بالإضافة إلى إنتاجها كمياتٍ ضخمةً من الملابس.

ب. (.....): تُستخدمُ لتثبيت القماش في مكانه أثناء الخياطة.

**2. أفسر ضرورة الرجوع إلى كُتَيْبِ الإرشاداتِ قبل تشغيلِ آلة الخياطةِ أوَّلَ مرّةٍ.**

**3. أوضِّحْ أهميةَ ماكيناتِ الخياطةِ.**



## التوجيه والإرشاد المهني:

يستطيع الشخصُ الموهوبُ في الخياطة تحويلَ هذه الهواية إلى مصدرٍ دخلٍ جيّدٍ، وذلك بإنشاء مشروعٍ خاصٍّ وعرضِ التصميمِ التي يصمّمُها ويُخيطُها، وتقديمِ خدمةٍ للمجتمعٍ مقابلَ الحصولِ على المالِ، ومن ثمَّ يُحسِّنُ وضعَهُ المعيشيَّ. تتميزُ مهنةُ الخياطةِ بأنّها دائمةُ التجدُّدِ، فدائمًا هناك شيءٌ جديدٌ لتعلُّمه؛ قد يكونُ مشروعًا جديدًا أو تصميمًا جديدًا أو تقنيةً جديدةً للعملِ عليها، والتجاربُ الدائمةُ والجديدةُ تقلّلُ من الشعورِ بالمللِ، إضافةً إلى الاستمرارِ الدائمِ والسعيِ المستمرِّ في تحسينِ المهاراتِ وتطويرِها.

**تخصُّصُ الفنِّ والتصميمِ** يتناولُ تطويرَ المهاراتِ الأساسيةِ في عدّةِ مجالاتٍ إبداعيةٍ وتقنيةٍ، مثل: التصميمِ الجرافيكيِّ، والتصويرِ الضوئيِّ، وتصميمِ الأزياءِ والمنسوجاتِ، وتصميمِ المُنتجاتِ، وتصميمِ واجهاتِ المواقعِ، والأزياءِ والإكسسواراتِ، والتصويرِ، والتصميمِ الداخليِّ، والوسائطِ المُتعدّدةِ. وتُتيحُ هذه المهاراتُ للطلبةِ اكتسابَ الخبراتِ العمليةِ المطلوبةِ والمُناسبةِ لبيئاتِ العملِ الحديثةِ.

### مجالاتُ العملِ:

- تصميمُ المُنتجِ والتصميمِ الداخليِّ.
- التصميمِ الجرافيكيِّ والرقميِّ.
- الموضةُ والمنسوجاتُ.
- الفنونُ الإبداعيةُ والأزياءُ والحياكةُ.

### مجالاتُ الدراسة:

- التصميمُ ثلاثيُّ الأبعادِ.
- التصويرُ الفوتوغرافيُّ.
- التصميمُ الرقميُّ.
- الأزياءُ والموضةُ.
- التصميمُ الجرافيكيُّ.
- التصميمُ الداخليُّ.

## المسابقةُ المهنية:

أشاركُ في المسابقةِ التي تنظّمها لجنةُ النهوضِ الوطنيِّ في المدرسةِ بإشرافِ معلّمي / معلّمتي، بخياطةِ العلمِ الأردنيِّ، باستخدامِ آلةِ الخياطةِ المتوافرةِ في مشغلِ التربيةِ المهنيةِ في مدرستي.



# صحة الغذاء وسلامته

الاقتصاد

المنزلي



تهدف هذه الوحدة إلى دراسة أهمية الغذاء الصحي في حياة الإنسان، وضرورة اتباع معايير السلامة الغذائية، مثل: النظافة، والتخزين السليم، والابتعاد عن الأطعمة الملوثة، والاعتدال في تناول الأطعمة المحفوظة أو الوجبات الجاهزة؛ للحفاظ على صحة الجسم، والوقاية من المشكلات الصحية.

الفكرة العامة

## قائمة الدروس:

- الدرس (1): فساد الأغذية.  
الدرس (2): المُضافاتُ الغذائيةُ.

## مشروعي:

أتعاونُ معَ مجموعتي على زيارة أحدِ مصانع إنتاج المواد الغذائية؛ للاطلاع على طرق السلامة العامة المُستخدمة في التصنيع الغذائي، ثمَّ نُعدُّ تقريرًا ناقشهُ معَ المجموعات الأخرى بإشرافِ معلّمي / معلّمتي.



## فساد الأغذية



## أتهياً

تشير إحصاءات منظمة الصحة العالمية إلى أن الأمراض المنقولة عن طريق الأغذية الملوثة تُعدُّ مشكلةً صحيةً عالميةً خطيرةً، حيث يُصاب سنويًا حوالي (600) مليون شخصٍ؛ أي شخصٌ واحدٌ من كلِّ (10) أشخاصٍ في العالم، بأمراضٍ نتيجة تناولٍ أكلةٍ ملوثةٍ، أو بسبب الفيروسات، أو الطفيليات، أو المواد الكيميائية. تُعدُّ السالمونيلا، والنوروفيروس من بين المُمرضات الأكثر شيوعًا المرتبطة بالتسمُّم الغذائي.

● ما علاماتُ فسادِ الأغذية؟ وما إجراءاتُ الوقاية من حالاتِ التسمُّمِ الغذائيِّ؟

## الفكرة الرئيسة

- تسهمُ معرفةُ العواملِ المُسبِّبةِ لفسادِ الأغذية في اتخاذِ الإجراءاتِ والتدابيرِ المناسبةِ للحفاظِ على الغذاءِ والحدِّ من تلفهِ، ومن ثمَّ ضمانِ السلامةِ الغذائية.

## ماذا سأتعلّم؟

- تحديدُ أنواعِ فسادِ الأغذية، وتعرُّفُ أسبابها.
- فحصُ بعضِ الأطعمةِ ظاهريًا لمعرفةِ التغيّراتِ التي تطرأ على الأغذية.
- معرفةُ بعضِ الأمراضِ المنقولةِ بالغذاء.

## المفاهيم والمصطلحات

- فسادُ الأغذية Food Spoilage
- الفسادُ الحيويُّ Biological Spoilage

## القيم والاتجاهات

- الوعيُّ الصحيُّ، السلامةُ الغذائية.

## أستكشفُ



غالبًا ما نرى أن الخضراوات التي تُحفظُ بالتبريد تظلُّ طازجةً لمدّةٍ أطولٍ من الخضراوات التي تُتركُ بدرجة حرارة الغرفة، ومعلومٌ أنّ الطعامَ الذي يُتركُ خارجَ الثلاجةِ لمدّةٍ طويلةٍ تصبحُ رائحتهُ كريهةً ومظهرُهُ غيرَ مقبولٍ.



● ما الذي يسبّبُ ذلك؟ ماذا سيحدثُ إذا تناولنا هذا الطعام؟ هل هو صالحٌ للأكل؟ ماذا نعني بسلامة الغذاء وصحته؟

## أقرأُ وأتعلّمُ



### فسادُ الأغذية (Food Spoilage):

هو أيُّ تغييراتٍ غيرِ مرغوبٍ فيها تحدثُ في الغذاء وتؤثّرُ في خواصّه، فيرفضهُ المُستهلكُ، أو توقّفُ الجهاتُ الرقابيةُ استخدامه؛ لعدمِ مطابقتهِ المواصفاتِ الخاصةِ بشروطِ جودةِ الغذاء.

## أنواع فساد الأغذية ومسبباتها:

**1 الفسَادُ الحيويُّ (Biological Spoilage):** وتسببهُ الأحياءُ المجهريةُ الموجودةُ في الماءِ والترابِ والهواءِ التي تصلُ إلى المادةِ الغذائيةِ وتلوثُها، وتفسدُها عندَ الظروفِ الملائمةِ لنشاطِها، ومنَ الأمثلةِ عليها:

الفطريات	الخمائر	البكتيريا
		
كائناتٌ حيَّةٌ مجهريةٌ دقيقةٌ، وهي أكبرُ حجمًا منَ البكتيريا والخمائرِ، وتؤدي إلى ظهورِ عَفَنٍ أو تغيُّراتٍ سطحيةٍ، مثلَ عَفَنِ الخبزِ أو الفواكهِ أو المُكسَّراتِ، خصوصًا عندَ تخزينِها في جوٍّ رطبٍ.	كائناتٌ حيَّةٌ مجهريةٌ دقيقةٌ أكبرُ حجمًا منَ البكتيريا، وهي قادرةٌ على تحويلِ السكرِ إلى كحولٍ وثاني أكسيدِ الكربونِ، وتعيشُ على الأَطعمةِ الغنيةِ بالسكرِ ووجودِ الحمضِ، مثلِ المُربياتِ والعصائرِ والفواكهِ.	كائناتٌ مجهريةٌ دقيقةٌ وحيدةُ الخليةِ، تختلفُ في شكلِها، وتسببُ تغيُّراتٍ في الطعمِ والرائحةِ واللونِ.

✓ أتتحقق

هل جميعُ أنواعِ البكتيريا والخمائرِ والفطرياتِ ضارةٌ ومُسببةٌ لفسادِ الأغذية؟



**2 الفسَادُ بسببِ الحشراتِ والقوارضِ وبعضِ الكائناتِ الحيةِ الأخرى** مثلِ السوسِ والديدانِ، وخاصةً عندَ وجودِ ظروفِ تخزينٍ غيرِ مُناسبةٍ.



**3 الفساد الميكانيكي:** ويحدث نتيجة تعرّض المواد الغذائية للصدّات أو الضربات أو الخدوش أثناء الحصاد أو النقل أو التخزين.



**4 الفساد الكيميائي:** وقد يكون سبب تلوث الغذاء بالمبيدات الضارة، أو نتيجة الأكسدة بتفاعل مركبات المادة الغذائية مع الأكسجين، ممّا يؤدي إلى تغيير في الطعم والرائحة، مثل تزنخ الدهون، أو نتيجة التفاعلات الإنزيمية، مثل تحوّل لون الفاكهة إلى اللون البني عند تقطيعها (الاسمرار الإنزيمي).

**5 الفساد نتيجة بعض العوامل الطبيعية:** مثل الحرارة والجفاف والرطوبة الزائدة التي تؤدي إلى نشاط الأحياء المجهرية والإنزيمات المسببة للتلف، بالإضافة إلى تأثير بعض المواد الغذائية (مثل الدهون) بالضوء، ممّا يؤدي إلى فسادها.

## الفحص الحسي للأغذية

يعدّ الفحص الحسي وسيلة سريعة وغير مكلفة لتقييم الأغذية، وهو الخطوة الأولى قبل اللجوء إلى الفحوص المخبرية الأكثر تعقيداً وكلفة.

### فحص الأغذية حسيًا (ظاهريًا)

#### تمرين 1

**المعلومات النظرية:** على الرغم من تحسّن طرق إنتاج الغذاء وتصنيعه وتداوله، فإنّه يبقى أحياناً عرضةً للفساد الذي يظهر عن طريق التغيّرات في صفات المنتج الحسيّة المتعلقة بمظهر الغذاء، وقوامه، ونكهته، ورائحته التي تستشعر عن طريق الحواس الخمس؛ لضمان سلامة الغذاء.

## الموادُّ والأدواتُ:

أغذيةٌ متنوعةٌ، علبةٌ لبنٍ زباديٍّ، خبزٌ، بندورةٌ، مُعلَّباتٌ لموادِّ غذائيةٍ محفوظةٍ، أداةٌ فتح المُعلَّباتِ، ملاقطٌ، ملاعقٌ، أوعيةٌ مناسبةٌ، قفازاتٌ واقيةٌ.

## مُتطلَّباتُ الصحةِ والسلامةِ العامَّةِ:

- غسلُ اليدينِ بالماءِ والصابونِ وتجفيفُهُما جيِّدًا.
- تنظيفُ طاولةِ العملِ وتجهيزُها.
- ارتداءُ القفازاتِ الواقيةِ؛ لضمانِ عدمِ ملامسةِ الأغذيةِ.

## خطواتُ العملِ:

- 1 وضعُ العيناتِ الغذائيةِ في وعاءٍ مناسبٍ.
- 2 فحصُ العينةِ حسيًّا (ظاهريًّا) حسبَ الصفاتِ الحسيَّةِ الآتيةِ المُوضَّحةِ في استمارةِ التقييمِ الحسيِّ (الظاهريِّ) الخاصةِ بالتمرينِ، ثمَّ تدوينُ الملاحظاتِ.

ملاحظاتٌ	العيوبُ (إنْ وُجِدَتْ)	الوصفُ	الصفةُ الحسيَّةُ
		التماسكُ والشفافيةُ	المظهرُ (Appearance)
		الملمسُ بالأصابعِ	القوامُ والبنيةُ (Texture)
		الحجمُ	الشكلُ والحجمُ
		الوزنُ	(Shape & Size)
		طبيعيُّ	اللونُ (Color)
		ألوانٌ غريبةٌ	
		الرائحةُ	الرائحةُ (Odor)
		الوزنُ والحجمُ	العبوةُ
		التفريغُ	
		سلامةُ الغطاءِ	
		التماثلُ	

## الأمراض المنقولة بالغذاء (Foodborne Diseases)

هي الأمراض التي تنتقل إلى الإنسان عن طريق تناول أطعمة أو مشروبات ملوثة.

ويبين الجدول الآتي بعض هذه الأمراض ومسبباتها ومصادرها وأعراضها:

المصدر	الأعراض	العامل المُسبب للمرض
تناول البيض أو اللحوم أو الدواجن النيئة، أو غير المطهّوة جيّداً، أو شرب الحليب غير المعالج بالحرارة.	إسهال، حمى، مغص.	بكتيريا السالمونيلا
المياه الملوثة أو الطعام غير المطبوخ بشكل كافٍ، أو الطعام الفاسد.	غثيان، إسهال، جفاف، قيء.	نوروفيروس
بيوض الطفيليات من جسم ملوث براز قطط مصابة إلى فم الشخص، أو عن طريق تناول الطعام الملوث.	ضعف المناعة، التهاب الدماغ، التهاب الرئوي.	طفيليات التوكسوبلازما
الحليب ومشتقات الألبان غير المعاملة بالحرارة.	حمى، صداع، آلام في الظهر والمفاصل.	بكتيريا الحمى المالطية (البروسيلات)

### طرق الوقاية من الأمراض المنقولة بالغذاء:

- 1 غسل اليدين بالماء والصابون قبل تناول الطعام وبعده.
- 2 طهي الطعام جيّداً؛ لضمان قتل الجراثيم.
- 3 تخزين الطعام في درجات حرارة ورطوبة مناسبة (مثل: التجميد والتبريد لحفظ اللحوم ومُنتجات الألبان، وحفظ الحبوب والمكسرات في أماكن جافة ومظلمة).
- 4 غسل الفواكه والخضروات جيّداً قبل تناولها.
- 5 تجنب تناول الطعام المكشوف أو الفاسد.
- 6 الحفاظ على النظافة العامة في المطبخ وأدوات الطهي.



غالبًا ما يُخلطُ بين الحساسية الغذائية والتسمُّم الغذائي؛ بسبب تشابه بعض الأعراض بينهما، مثل: الغثيان، والقيء، والإسهال. ومع ذلك، فإنَّ الحالتين مختلفتان تمامًا من حيث الأعراض الأساسية والعوامل المُسبِّبة، وطرق التشخيص، والعلاج؛ لذا من المهم التمييز بينهما لتلقي العلاج المناسب وتجنُّب المضاعفات.

التسمُّم الغذائي	الحساسية الغذائية	أوجه المقارنة
قيء، إسهال، تقلُّصات معويَّة، حمى.	طفح جلدي، حكة، تورُّم، صعوبة في التنفُّس، اضطرابات في الجهاز الهضمي.	الأعراض الأساسية
البكتيريا، الفيروسات، الطفيليات، الطعام الفاسد المُخزَّن في ظروف غير صحية.	الحليب، البيض، المُكسرات، المأكولات البحرية، مُنتجات القمح.	العوامل المُسبِّبة
تحليل البراز، أو فحص الدَّم.	اختبارات فحص حساسية الجلد أو فحص الدَّم.	طرق التشخيص
السوائل، مُضادات حيوية.	الأدوية المُضادَّة للحساسية، وتجنُّب الأطعمة المُسبِّبة.	العلاج



يدرس علم الأغذية الميكروبات التي تؤثر في سلامة الغذاء، مثل: البكتيريا، والفطريات.

## التقويم



1. أوضِّح مفهوم فساد الأغذية.

2. أكمل الفراغات بما يناسبها:

أ. كائنات حية مجهرية تعيش على الأطعمة الغنية بالسكر ووجود الحمض،  
مثل المربيات، مسببةً فسادها.

ب. يُعدُّ الاسمرار الإنزيمي من الفساد.....

ج. أحد الأسباب المؤدية إلى الإصابة ببكتيريا السالمونيلا تناول.....

د. حتى نتجنب الإصابة بالحمى المالطية ينبغي..... قبل تناوله.

3. أستنتج أربع طرق لتلافي فساد الأغذية.



### أتهياً

تُظهِرُ الدَّرَاسَاتُ الحَدِيثَةُ أَنَّ الاسْتِهْلَاكَ المُفْرِطَ لِبَعْضِ المَوَادِّ المُضَافَةِ، مِثْلِ المُلُونَاتِ وَالمُحَلِّياتِ الصَّنَاعِيَّةِ، قَدْ يَرْتَبِطُ بِزِيَادَةِ مَخَاطِرِ فَرْطِ النِّشَاطِ عِنْدَ الأَطْفَالِ وَمَشْكَلاتِ الأَيْضِ. وَيُشَارُ إِلَى أَنَّ 70% مِنَ الأَطْعَمَةِ المُصَنَّعَةِ عَالَمِيًّا تَحْتَوِي عَلَى مَوَادِّ مُضَافَةٍ، مِثْلِ المَشْرُوبَاتِ الغَازِيَّةِ، وَالمُتَبَّجَاتِ المَخْبُوزَةِ، وَالحَلْوِيَّاتِ المَصْبُوغَةِ.

### أستكشفُ

أَتَأَمَّلُ الصُّورَتَيْنِ الآتِيَتَيْنِ، ثُمَّ أَجِيبُ عَمَّا يَلِيهِمَا:



● يَضافُ فِيتامينُ (د) إِلَى الحَلِيبِ، وَفِيتامينُ (ج) إِلَى العَصَائِرِ المُصَنَّعَةِ. أفسِّرُ ذلكَ.

● لِمَاذَا تُضافُ الفِيتاميناتُ إِلَى بَعْضِ المُتَبَّجَاتِ الغَدايَّةِ؟

### الفكرةُ الرئيسيَّةُ

■ المُضافاتُ الغَدايَّةُ مَوادُّ تُضافُ إِلَى الأَطْعَمَةِ لِتَحْسِينِ نَكهَتِهَا أَوْ لِحَفْظِهَا أَوْ لِتَحْسِينِ مَظْهَرِهَا وَمَلَمِسِهَا، وَتَتَنَوَّعُ بَيْنَ طَبِيعِيَّةٍ وَصَناعِيَّةٍ، مَعَ وَجُودِ فَوَائِدَ وَأَضْرارٍ تَسْتَدْعِي الاسْتِخْدامَ المُعتَدِلَ وَالاتِّزامَ بِالمِعاييرِ الصَّحِيَّةِ.

### ماذا سأتعلَّمُ؟

■ مَعْرِفَةُ أَهمِّ المُضافاتِ الغَدايَّةِ وَاسْتِخْداماتِها.

■ إِعدادُ قائِمَةٍ بِالأَطْعَمَةِ الَّتِي تَحْتَوِي عَلَى أَصْباغٍ وَمَوادِّ حَافِظَةٍ.

■ تَعَرُّفُ أَضْرارِ الإِفْرَاطِ فِي تَنَاوُلِ المَوادِّ الَّتِي تَحْتَوِي عَلَى مُضافاتٍ غَدايَّةٍ صَناعِيَّةٍ.

### المفاهيمُ والمصطلحاتُ

■ المُضافاتُ الغَدايَّةُ

Food Additives

### القيَمُ والاتِّجاهاتُ

■ التَّنَوُّعُ الغَدايُّ، الوَعْيُ الصَّحِيُّ، الاعْتِدالُ وَالتَّوَازُنُ.

## المُضافاتُ الغذائيةُ



هي موادُّ ذاتُ مصدرٍ طبيعيٍّ أو كيميائيٍّ تضافُ إلى الغذاءِ في مراحلٍ تحضيره؛ بهدفِ تحسينِ قيمتهِ الغذائيةِ، أو إكسابِ المُنتجِ لوناَ جذابًا، أو إطالةِ مدَّةِ حفظه، وهي غيرُ ضارَّةٍ في حدودِ نسبها الطبيعيَّة.

من المُضافاتِ الغذائيةِ الطبيعيَّة: الملحُ، والسكرُ، والتوابلُ.

ويبيِّنُ الجدولُ الآتي أمثلةً على أطعمةٍ تحوي مُضافاتٍ غذائيَّةً صناعيَّةً:

أخطارُ كثرةِ الاستهلاكِ	الموادُّ الحافظةُ الصناعيَّةُ	أطعمةٌ تحوي موادَّ مُضافةً
<ul style="list-style-type: none"> <li>• الصداعُ.</li> <li>• الغثيانُ.</li> <li>• التعرُّقُ المُفرطُ.</li> <li>• السمنةُ ومقاومةُ الأنسولينِ.</li> </ul>	<ul style="list-style-type: none"> <li>• جلوتاماتُ أحاديةِ الصوديومِ E621 (MSG)</li> <li>• بنزواتُ الصوديومِ.</li> </ul>	<ul style="list-style-type: none"> <li>• المعكرونةُ سريعةُ التحضيرِ.</li> <li>• الشورباتُ الفوريَّةُ.</li> </ul>


لتجنُّبِ المخاطرِ الناجمةِ عن المُضافاتِ الغذائيةِ يُفضَّلُ مراعاةُ ما يأتي:

- اختيارُ الأطعمةِ الطازجةِ بدلًا من المُعلَّبةِ.
- قراءةُ المُلصقاتِ الغذائيةِ، وتجنُّبِ المُنتجاتِ التي تحتوي على ألوانٍ وموادِّ حافظةٍ مُصنَّعةِ.
- تقليلُ استهلاكِ الأطعمةِ السريعةِ والمُعلَّباتِ والمشروباتِ الغازيَّةِ، والبحثُ عن بدائلٍ طبيعيَّةِ.

### قراءةُ بطاقةِ البيانِ لبعضِ مُنتجاتِ الأغذيةِ

#### نشاط 1

أقرأ بطاقةَ بيانِ الأغذيةِ الآتيةِ: حليبٌ مُجفَّفٌ، لبنٌ مُنكَّهٌ، رقائقُ البطاطا، مرتديلا، عصيرٌ مُعلَّبٌ، وأبيِّنُ المُضافاتِ الغذائيةِ في كلِّ منها، ثمَّ أتناقشُ حولَ ذلكَ معَ مجموعتي بإشرافِ معلِّمي / معلِّمتي.



المُحَلِّياتُ الصناعيةُ هي بدائلُ للسكرِ تُستخدمُ لإضافةِ المذاقِ الحلوِ إلى الأَطعمةِ والمشروباتِ من دونِ زيادةِ السعراتِ الحراريةِ بشكلٍ كبيرٍ، تُستخدمُ غالبًا في المنتجاتِ الغذائيةِ المُخصَّصةِ لمرضىِ السكرِ أو للأشخاصِ الذين يسعونَ إلى تقليلِ استهلاكِ السكرِ في غذائِهِم. ومن أشهرِ أنواعِ المُحَلِّياتِ الصناعيةِ: الأسبارتام، والسكرالوز، والسكرارين، والستيفيا (وهو مُحلٌّ طبيعيٌّ لكنَّهُ يُصنَّفُ أحيانًا بوصفه مُحلِّيًا صناعيًا؛ بسببِ معالجتهِ الكيميائيةِ).

تُعدُّ المُحَلِّياتُ الصناعيةُ آمنةً عندَ تناولها ضمنَ الحدودِ الموصى بها، إلا أنَّ الاستهلاكَ المُفرطَ لها يسببُ مشكلاتٍ صحيَّةً، مثل: اضطراباتِ الجهازِ الهضميِّ، ومقاومةِ الأنسولينِ، واضطراباتِ عصبيةٍ مثلِ الصداعِ النصفيِّ.

## تعرَّفُ أنواعِ المُحَلِّياتِ الصناعيةِ المُضافةِ

### نشاط 2

- أحضرْ عددًا من المشروباتِ الغازيةِ ومشروباتِ الطاقةِ والعصائرِ المُعلَّبةِ التي تُباعُ في الأسواقِ.
- أتعاونُ معَ أفرادِ مجموعتي على تعرُّفِ أنواعِ المُحَلِّياتِ المُضافةِ، عن طريقِ قراءةِ بطاقةِ البيانِ المُثبَّتةِ على العبواتِ.
- ألخصُ المعلوماتِ في جدولٍ أبينُ فيه: اسمَ المُنتجِ الغذائيِّ، والمُحَلِّياتِ المُضافةِ، ثمَّ أناقشُ ما أتوصَّلُ إليه معَ زملائي / زميلاتي، بإشرافِ معلِّمي / معلِّمتي.

**المعلومات النظرية:** يُعدُّ البرتقال أحد ثمار الحمضيات المهمّة والغنيّة بفيتامين (ج)، ويجب أن يكون البرتقال المراد عصره طازجًا وخاليًا من التلف.

### المواد والأدوات:

**المواد:** كوب من عصير البرتقال، كوب من الماء، كوبان من السكر، ملعقة كبيرة من عصير الليمون، ملعقتان من برش قشور البرتقال.

**الأدوات:** مبشرة، سكين مطبخ، عصارة ليمون، مَصفاة ناعمة الثوب، وعاء زجاجي عميق، طنجرة من الستانلس ستيل، زجاجات مُعقّمة وجافة، قُمع، فرن غاز، بطاقات لاصقة، قلم.

### متطلبات الصحة والسلامة العامة:

- ارتداء مريول المطبخ والقفازات قبل البدء بالعمل.
- الحذر عند التعامل مع فرن الغاز أو أدوات التقطيع، واستخدامها تحت إشراف المعلم/ المعلمة.

### خطوات العمل:

- 1 أجهّز المواد والأدوات اللازمة للعمل، مع مراعاة مُتطلبات الصحة والسلامة العامة.
- 2 أعصر البرتقال والليمون، مع الاحتفاظ ببرش البرتقال ووضعها في قطعة شاش وربطها جيّدًا.
- 3 أضع السكر والماء والبرتقال المبشور في الطنجرة، ثم أضعها على نار هادئة، وأحرّك المزيج بملعقة خشبية.
- 4 أستمّر في التحريك حتى يذوب السكر تمامًا، وأترك المزيج يغلي لمدة 10 دقائق.
- 5 أضيف عصير البرتقال والليمون إلى المزيج، وأخلط جيّدًا، ثم أصفّيه.
- 6 أعبئ الشراب الساخن في زجاجات مُعقّمة وأحكم إغلاقها.
- 7 أقلب الزجاجات لمدة 10 دقائق، ثم أنظفها من الخارج بفوطة مُبلّلة بالماء الدافئ، ثم أجفّفها.
- 8 ألصق على كلّ زجاجة بطاقة بيان، وأكتب عليها اسم الشراب وتاريخ إنتاجه.
- 9 أحفظ الزجاجات في مكان بارد وجافّ ومتجدّد الهواء.





يُعدُّ استخلاصُ الصبغات الطبيعية من الفواكه والخضراوات بديلاً صحياً وصيدقاً للبيئة مقارنةً بالصبغات الصناعية، إذ يمكن استخدامها في إعداد الأطعمة والحلويات. في ما يأتي خطوات استخلاص بعض الصبغات الطبيعية من مصادر مختلفة:



### 1 اختيار المصدر الطبيعي للصبغة:

- الأحمر / الوردِي: الشمندر، التوت، الرمان.
- الأصفر / البرتقالي: الكركم، الجزر، قشر البصل.
- الأخضر: السبانخ، البقدونس.
- الأزرق / البنفسجي: الملفوف الأحمر.

### 2 طريقة الاستخلاص بالماء:

- التقطيع أو البشْر: أقطع الفاكهة أو الخضار إلى قطع صغيرة أو أبشرها.
- الغليان: أضع المادة في قدر مع كمية كافية من الماء، وأتركها تغلي على نار هادئة لمدة 30-60 دقيقة.
- التصفية: أستخدم مصفاة أو قماشاً قطنياً لفصل السائل عن البقايا الصلبة.
- التكثيف: يمكن غلي المُستخلص مدة أطول لتقليل كمية الماء وزيادة تركيز الصبغة.

3 **تثبيت اللون:** أضيف عصير الليمون أو بيكربونات الصوديوم، فذلك يمكن أن يؤثر في درجة اللون، خاصة مع الكرنب الأحمر الذي يتحوّل من الأحمر إلى الأزرق حسب درجة الحموضة.

4 **التخزين:** تُحفظ الصبغات السائلة في عبوات زجاجية مُعقمة في الثلاجة، وتُستخدم خلال أسبوعين إلى شهر.

### الربط مع المجتمع



تأسست المؤسسة العامة للغذاء والدواء الأردنية (JFDA) عام 2003م بموجب قانون الرقابة على الغذاء والدواء، وهي هيئة مستقلة تهدف إلى ضمان سلامة الغذاء والدواء والمُستلزمات الطبية في الأردن، وحماية الصحة العامة عن طريق الرقابة الصارمة والتفتيش والفحوص المخبرية.



1. أوضِّح مفهوم المُضافاتِ الغذائية.
2. أذكرْ مثالينِ على موادِّ مُضافةٍ طبيعيَّةٍ، ومثالينِ آخريْنِ على موادِّ مُضافةٍ صناعيَّةٍ.
3. أفسِّرُ الحرصَ على تناولِ الأغذية الطازجة والإقلالِ مِنَ الأطعمةِ المحفوظةِ بالمُضافاتِ الصناعيَّةِ.

### التوجيه والإرشاد المهني:

تُعَدُّ تخصصاتُ التغذيةِ العلاجيَّةِ والتصنيعِ الغذائيِّ خياراتٍ مهمَّةً تجمعُ بينَ العلمِ والصحةِ والصناعةِ، ممَّا يجعلُها ذاتَ تأثيرٍ مباشرٍ على حياةِ الأفرادِ والمجتمعاتِ عن طريقِ أمورٍ عدَّةٍ، منها:

- ◆ تحسينُ الصحةِ العامَّةِ: بنشرِ الوعيِ الغذائيِّ، ممَّا يساعدُ الأفرادَ على اتِّباعِ أنماطِ غذائيَّةٍ صحيَّةٍ تقلِّلُ مِنَ الأمراضِ المُزمنةِ، مثل: السكَّريِّ، وأمراضِ القلبِ، والسمنةِ.
- ◆ توفيرُ فرصِ عملٍ: مثلِ العملِ في المستشفياتِ، والمصانعِ الغذائيَّةِ، ومؤسساتِ الغذاءِ والدواءِ.
- ◆ الابتكارُ في الصناعاتِ الغذائيَّةِ: عن طريقِ تعلُّمِ كميَّةٍ تطويرِ مُنتجاتٍ غذائيَّةٍ جديدةٍ تناسبُ احتياجاتِ المُستهلكينَ والمُستهلكاتِ، مثل: الأغذية الوظيفيَّةِ، والمُنتجاتِ الصحيَّةِ، والأغذية العضويَّةِ.

**تخصُّصُ الضيافةِ** يُسهمُ في إكسابِ الطلبةِ مهاراتٍ مُتعدِّدةً، مثل: مهارةِ الاتصالِ والتواصلِ الفعَّالِ معَ العملاءِ، والقدرةِ على تقديمِ خدماتِ الضيافةِ بشكلٍ احترافيٍّ.

### مجالاتُ العملِ:

- الخدماتُ الفندقيةُ والسياحيةُ.
- إدارةُ فنونِ الطَّهيِّ والأغذية والمشروباتِ.
- العملُ في المستشفياتِ (التغذية).
- المطاراتُ والمُتنزهاتُ السياحيةُ.

### مجالاتُ الدراسة:

- إدارةُ الفنادقِ / فنونُ الطَّهيِّ.
- إدارةُ الطعامِ والشرابِ.
- إدارةُ الفنادقِ / الإقامةُ وإدارةُ الإيراداتِ.
- إدارةُ المناسباتِ، التسويقُ والمبيعاتُ المُبتكرةُ.

### المسابقة المهنية:

بمناسبةِ اليومِ العالميِّ للغذاءِ الذي يصادفُ 16 من تشرينِ الأولِ من كلِّ عامٍ، أشاركُ في تنظيمِ مسابقةٍ تهدفُ إلى توعيةِ الطلبةِ بأهميَّةِ صحَّةِ الغذاءِ وسلامتِهِ، بالتعاونِ معَ لجنةِ الإذاعةِ المدرسيَّةِ، وبإشرافِ معلِّمي / معلِّمتي، عن طريقِ إعدادِ أسئلةٍ قصيرةٍ عن طرقِ حفظِ الطعامِ الصحيِّ، والعلاماتِ الدالةِ على فسادِ الأغذية، ومخاطرِ تناولِ الطعامِ غيرِ الصحيِّ.

# حقوق الأشخاص ذوي الإعاقة

الاقتصاد  
المنزلي



يحتاجُ الطفلُ ذو الإعاقةِ إلى معاملةٍ تقومُ على الاحترامِ والتقديرِ والعدالةِ  
والمساواةِ، معَ مراعاةِ احتياجاتِهِ، والتركيزِ على تمكينِهِ وغرسِ الثقةِ في  
نفسِهِ، ليُتاحَ لَهُ التمتعُ بحياةٍ كريمةٍ ومشاركةٍ فاعلةٍ في المجتمعِ.

الفكرة  
العامة

## قائمة الدروس:

الدرس (1): التعامل مع الأطفال ذوي الإعاقة.



## مشروع:

أتعاون مع مجموعتي على تنفيذ حملة توعوية داخل المدرسة حول أساليب التعامل الإيجابي مع الأطفال ذوي الإعاقة، عن طريق إعداد وتصميم ملصقات توعوية، أو تقديم فقرات إذاعية مدرسية، أو عروض قصيرة، أو رسائل توعوية هادفة؛ بهدف تعزيز قيم الاحترام والتقبل والدمج، وتنمية الوعي بأهمية دعم الأطفال ذوي الإعاقة والتفاعل الإيجابي معهم داخل البيئة المدرسية والمجتمعية.



### أتهياً

يُعدُّ الدكتورُ طه حسين من أبرز الشخصيات العربية الراحلة من ذوي التحديات الخاصة، وُلِدَ في مصرَ عامَ 1889م، وفقدَ بصرَهُ في سنِّ مُبكرَةٍ، لكنَّهُ تحدَّى إعاقته ليصبحَ أحدَ أعلامِ الأدبِ العربيِّ. حصلَ على درجةِ الدكتوراه من جامعةِ السوربون، وتولَّى مناصبَ أكاديميةٍ رفيعةً، وقد أسهمَ في تطويرِ التعليمِ والثقافةِ في مصرَ.

● ما العواملُ التي جعلتَ من طه حسين مُبدِعًا بارزًا على الرغمِ من إعاقته البصرية؟

### الفكرةُ الرئيسةُ

■ يمتلكُ الأطفالُ ذوو الإعاقةِ قدراتٍ ومواهبَ قد تكونُ فريدةً، ويحتاجونَ إلى بيئةٍ داعمةٍ تساعدُهُم على تحقيقِ إمكاناتهم، ويعزِّزُ الاهتمامُ بتعليمِهِم وتأهيلِهِم فرصَهُم في حياةٍ كريمةٍ ومشاركةٍ فاعلةٍ في المجتمعِ.

### ماذا سأتعلَّمُ؟

■ حاجاتُ الأطفالِ ذوي الإعاقةِ.  
■ التعاملُ معَ الأطفالِ ذوي الإعاقةِ.

### المفاهيمُ والمصطلحاتُ

■ الطفلُ ذو الإعاقةِ

Children with Disabilities

### القيَمُ والاتجاهاتُ

■ الاحترامُ، العدالةُ، المساواةُ، التمكينُ، التعاطفُ، الاندماجُ الاجتماعيُّ، تقبُّلُ التنوعِ.

## أستكشفُ

أتأملُ الصورَ الآتيةَ، ثمَّ أجيبُ عمَّا يليها:



- تتعدّد حالاتُ الإعاقةِ. ما أنواعُ الإعاقةِ؟ وما حاجاتُ الأطفالِ ذوي الإعاقةِ؟
- أحدّدُ طريقةَ التعاملِ السليمِ معَ ذوي الإعاقاتِ المختلفةِ.

## أقرأ وأتعلّمُ

### ما المقصودُ بالشخصِ ذي الإعاقةِ؟

كلُّ شخصٍ لديه إعاقةٌ تؤدّي إلى قصورٍ كليٍّ أو جزئيٍّ في قدراته الجسدية، أو الحسيّة، أو الذهنية، أو النفسية، أو الحركية، أو العصبية، أو في إمكانية تلبية مُتطلّباته العادية في ظروف أمثاله من غير ذوي الإعاقة.

## أنواع الإعاقات

### الإعاقة الجسدية

تؤثر في القدرة الحركية، تشمل: أنواع الشلل (رباعي، نصفي)، وقصار القامة، والعملاقة.

### الإعاقة الحسية

فقدان السمع أو البصر جزئياً أو كلياً.

### الإعاقة الذهنية

تتعلق بتأخر النمو العقلي، وتُعرف بالاضطراب العقلي النمائي أو عجز التعلم العام، حيث يكون التفكير والإدراك والتصرفات أصغر من العمر الزمني أو الشكل الجسماني.

### الإعاقة النفسية

الفصام العقلي، أو الاكتئاب الحاد، أو الوسواس القهري غير المستجيب للعلاج، أو اضطراب المزاج ثنائي القطب.

### الإعاقة العقلية

الشلل الدماغي أو الصرع غير المستجيب للعلاج، أو التوحد، أو الاضطرابات النطقية، أو الخرف، أو الجلطات الدماغية.

## حاجات الطفل ذي الإعاقة

تختلف حاجات الطفل ذي الإعاقة وفقاً لنوع إعاقته، لكنها تشمل ما يأتي:

1

الحاجات النفسية والاجتماعية: الشعور بالانتماء والتقدير، وتقبل المجتمع له، وعدم التمييز.

2

الحاجات التعليمية والتأهيلية: التعليم وفق خطط فردية تراعي نوع الإعاقة، ومراعاة توفير وسائل تعليمية مناسبة (مثل لغة الإشارة، وطريقة برايل)، والتأهيل المهني والتدريب على المهارات الحياتية.

3

**الحاجاتُ الصحيَّةُ والطبيَّةُ:** التأهيلُ البدنيُّ والعلاجُ الطبيعيُّ، وتوفيرُ أجهزةٍ مُساعدَةٍ، مثل: الكراسي المُتحرِّكة، أو السَّماعاتِ الطبيَّةِ.

4

**الحاجاتُ الأسريَّةُ:** دعمُ الأسرةِ وتوعيتها بكيفية التعاملِ معَ الطفلِ ذي الإعاقةِ.

5

**الحاجاتُ الترفيهيَّةُ والثقافيَّةُ:** توفيرُ أماكنَ ترفيهيَّةٍ مناسبةٍ وآمنةٍ، ودمجُ الطفلِ في الأنشطةِ المجتمعيَّةِ.

تساعدُ تلبيةُّ هذهِ الحاجاتِ الطفلَ ذا الإعاقةِ على تحقيقِ استقلاليتِه وتعزيزِ قدراتِه ومهاراتِه ليكونَ فردًا مُتَّجِّبًا في المجتمعِ.

### كيفيةُ التعاملِ معَ الأطفالِ ذوي الإعاقةِ

- 1) التحدُّثُ معهمُ بإيجابيةٍ: بالتركيزِ على الطفلِ بوصفه شخصًا قبلَ ذكرِ إعاقتِه. فأقولُ مثلاً: «طفْلٌ يستخدمُ الكرسيَّ المُتحرِّكُ» بدلاً من قولِ: «طفْلٌ مُقعَّدٌ».
- 2) التحدُّثُ مباشرةً معَ الطفلِ وليسَ معَ الشخصِ الذي يرافقه، باستخدامِ نبرةٍ وُدِّيَّةٍ وبسيطةٍ تناسبُ عمرَ الطفلِ ومستوى فهمِه، وعدمِ توجيهِ أسئلةٍ شخصيَّةٍ عن الإعاقةِ بطريقةٍ فضوليَّةٍ.
- 3) تقديمُ المساعدةِ بلطفٍ إذا طلبها الطفلُ بنفسِه.
- 4) احترامُ أدواتِ المساعدةِ، وعدمِ لمسِ الكرسيِّ المُتحرِّكِ، أو العكازاتِ، أو الأجهزةِ السَّمعيَّةِ من دونِ إذنٍ؛ إذ تُعدُّ الأدواتُ المُساعدَةُ جزءًا من خصوصيةِ الطفلِ.
- 5) تعزيزُ استقلاليَّةِ الطفلِ وثقتهِ بنفسِه، وتشجيعُه على القيامِ بالأشياءِ بنفسِه قدرَ الإمكانِ، معَ تجنُّبِ المبالغةِ في حمايتهِ أو معاملتهِ كأنَّه غيرُ قادرٍ على القيامِ بأيِّ شيءٍ.
- 6) تجنُّبُ الشفقةِ أو المبالغةِ في الشاءِ ومدحِ الطفلِ عندَ تحقيقِ إنجازاتٍ حقيقيَّةٍ، ومعامَلتهُ بالطريقةِ نفسِها التي نمدحُ بها أيَّ طفلٍ آخرَ.
- 7) احترامُ الفروقِ الفرديَّةِ، والتعاملُ معَ كلِّ طفلٍ من ذوي الإعاقةِ بوصفه فريدًا من نوعِه، بناءً على احتياجاتِه وقدراتِه.

8 إشراك الطفل في الأنشطة الاجتماعية والترفيهية مع الأطفال الآخرين.

9 التوعية ضد التنمر، وتعليم الأطفال الآخرين أهمية احترام الأطفال ذوي الإعاقة وكيفية التعامل معهم بلطفٍ ومن دون تمييزٍ.

✓ اتحقق

أتعاون مع مجموعتي على طرح أفكارٍ لأدوارٍ يمكن أن تقوم بها الأسرة ومؤسسات المجتمع المحلي لدعم ذوي الإعاقة.

الإثراء والتوسُّع



مما يسهم في رفع مستوى الوعي بكيفية التعامل مع ذوي الإعاقة واستثمار قدراتهم وإدماجهم في المجتمع وتمكينهم: إعداد المنشورات التوعوية على وسائل التواصل الاجتماعي، أو نشر المقاطع المرئية (الفيديوهات) القصيرة التي تحكي قصص نجاح ملهمة عن تحديات ذوي الإعاقة، أو تصميم مطويات أو ملصقات وتعليقها في أماكن بارزة في المدرسة.

الربط مع العلوم الطبية والصحية



يُعنى مختصون بتشخيص الإعاقات الجسدية والعقلية والنفسية وتحديد أسبابها وطرق التعامل معها طبيًا، ويسهم العلاج الطبيعي والوظيفي في تقديم تدخلات علاجية تساعد الأشخاص ذوي الإعاقة على تحسين قدراتهم الحركية والوظيفية.



## 1. أختارُ رمزَ الإجابةِ الصحيحةِ في ما يأتي:

- (1) التصرفُ السليمُ عندَ رؤيةِ طفلٍ من ذوي الإعاقةِ يواجهُ صعوبةً في عبورِ الطريقِ:
- أ. مساعدتهُ بعدَ طلبِ الإذنِ منه.
  - ب. حملهُ والعبورُ به دونَ استشارتهِ.
  - ج. تجاهلهُ؛ لأنه يستطيعُ تدبُّرَ أمره بنفسه.
  - د. دفعُ كرسيه المُتحرِّكِ دونَ إذنه.
- (2) ما ينبغي فعلهُ عندما يكونُ هناكُ شخصٌ يستخدمُ كرسيًا مُتحرِّكًا برفقةِ مرافقٍ:
- أ. دفعُ كرسيه المُتحرِّكِ دونَ استشارتهِ.
  - ب. التحدُّثُ معه مباشرةً وليسَ معَ الشخصِ المرافقِ له.
  - ج. عدمُ السماحِ لهُ بالتحركِ بحريةٍ، معَ ضرورةِ التدخُّلِ حفاظًا على سلامتهِ.
  - د. سؤالهُ عن سببِ إعاقةِ واستخدامهِ الكرسيِّ المُتحرِّكِ.
- (3) يُعدُّ الشعورُ بالانتماءِ والتقديرِ وتقبُّلِ المجتمعِ للطفلِ ذي الإعاقةِ من الحاجاتِ:
- أ. الصحيةِ والطبيةِ.
  - ب. التعليميةِ والتأهيليةِ.
  - ج. النفسيةِ والاجتماعيةِ.
  - د. الترفيهيةِ والثقافيةِ.
- (4) يُصنَّفُ اضطرابُ التوحُّدِ إعاقةً:
- أ. جسديةً.
  - ب. ذهنيةً.
  - ج. نفسيةً.
  - د. عصبيةً.

## 2. أذكرُ أربعةَ آدابٍ للتعاملِ معَ الأطفالِ ذوي الإعاقةِ.



## التوجيه والإرشاد المهني:

في إطار جهود المجلس الأعلى لحقوق الأشخاص ذوي الإعاقة لضمان حقوقهم في التعليم وتعزيزها، أطلق المجلس ووزارة التربية والتعليم الخطة التنفيذية للاستراتيجية العشرية للتعليم الدامج (2024-2027)، استناداً إلى قانون الأشخاص ذوي الإعاقة لعام 2017؛ بهدف توفير بيئة تعليمية دامجّة وداعمة، وركّزت على مرحلة ما قبل المدرسة وتعليم الأطفال ذوي الإعاقة غير المُلتحقين بالدراسة، مع تعزيز الأبحاث وقواعد البيانات لدعم التعليم الدامج الذي يسهم بدوره في بناء مجتمعات أكثر تكافلاً وتطوراً، إذ يتمتع الجميع بفرص متساوية لتحقيق إمكاناتهم الكاملة، ما يساعد الطلبة من جميع الخلفيات على تطوير مهاراتهم وقدراتهم، وهذا بدوره يمكنهم من تحقيق الاستقلالية والمشاركة الفاعلة في المجتمع.

**تخصّص الرعاية والتعليم في الطفولة المبكرة** يركّز على رعاية الأطفال (من يوم إلى ست سنوات) ودعم نموهم الشامل (الجسدي، والعقلي، والاجتماعي)، إذ يجمع بين المعرفة التربوية والتطبيق العملي في تنظيم الأنشطة التعليمية المناسبة للأطفال، ويُعدُّ الطلبة للتعامل مع الأطفال بطريقة آمنة وداعمة، مع تعزيز مهارات التواصل والصبر والمسؤولية، ويسهم في بناء بيئة تعليمية آمنة ومحفّزة تدعم تعلّم الأطفال ونموهم بشكل متوازن.

### مجالات العمل:

- الحضانات.
- مراكز رياض الأطفال.
- مؤسّسات تنمية مهارات الأطفال.
- مراكز الرعاية اليومية للأطفال.
- الإشراف على الأنشطة التعليمية والترفيهية الخاصة بالأطفال.
- المؤسّسات المجتمعية المعنية بالطفولة.

## مجالاتُ الدراسة:

- تعليمُ الطفولةِ المُبكرةِ.
- علومُ تربيةٍ - مُعلِّمٌ صَفٌّ.
- علومُ إنسانيةٍ واجتماعيةٍ.
- تنميةُ الطفلِ الشاملةِ.

## المسابقةُ المهنيةُ:



أشاركُ أفرادَ مجموعتي بإشرافِ معلّمي / معلّمتي في تنفيذِ أحدِ النشاطينِ الآتيين:

- 1) مسابقةُ المهاراتِ الحياتيةِ والمهنيةِ التي تشتملُ على مهاراتٍ مهنيةٍ، مثل: الخياطةِ، والطباعةِ، والطهي، والصيانةِ البسيطةِ. ويُقيّمُ الأداءُ بناءً على الدقةِ، والسرعةِ، والإبداعِ.
- 2) تحدّي ريادةِ الأعمالِ المُصغرةِ، بحيثُ يُكلّفُ المشاركونَ/ المشاركاتُ إنشاءَ فكرةٍ مشروعٍ صغيرٍ (مثل: صناعةِ الحرفِ اليدويةِ، أو تقديمِ خدمةٍ معينةٍ).

## مخطط العمل التجاري

ريادة  
الأعمال



تركز الوحدة على مهارات تصميم المشاريع الريادية وأهمية التخطيط الفعال، من خلال تعرّف مخطط العمل التجاري، ودراسة السوق، وتحديد الأهداف، واستراتيجيات التنفيذ. وتنمّي التفكير النقدي والإبداعي، وتعزز صفات المشروع الريادي مثل الابتكار والمرونة؛ لتمكين الطلبة من تحويل أفكارهم إلى مشاريع قابلة للتنفيذ.



الفكرة  
العامة

## قائمة الدروس:

- الدرس (1): تنفيذ مخطط العمل التجاري.
- الدرس (2): الإبداع والابتكار في المشاريع الريادية.
- الدرس (3): المرونة في المشاريع الريادية.

## مشروعي:



- بالتعاون مع زملائي / زميلاتي، وبإشراف معلّمي / معلّمتي، ننفذ إحدى المبادرات الريادية الآتية:
- ◆ إنشاء منصة إلكترونية تفاعلية للطلبة: تطوير نظام رقمي يساعد على تنظيم الوقت الدراسي، عبر جداول ذكية وإشعارات للمهام اليومية، إضافة إلى مساحة تفاعلية لتبادل المواد الدراسية وتعزيز التواصل.
- ◆ تنفيذ حملة لجعل المدرسة أكثر صداقة للبيئة: إطلاق مبادرة تهدف إلى تشجير المدرسة وتعزيز ثقافة إعادة التدوير، مع تقديم ورش توعوية تحفز الطلبة إلى تبني ممارسات مستدامة.
- ◆ تنظيم معرض إبداعي للطلبة: إقامة معرض يُبرز المشاريع الريادية للطلبة، متضمنًا ابتكارات بيئية، وألعابًا تعليمية مُبتكرة، وأفكارًا لتحسين بيئة المدرسة عبر التفكير الإبداعي.
- ◆ تطوير خدمات ريادية مرنة: ابتكار حلول للتحديات الدراسية، مثل: تصميم تطبيق يقدم نصائح دراسية، أو نظام لتبادل الكتب بين الطلبة، يساهم في تسهيل العملية التعليمية.

## تنفيذُ مخططِ العملِ التجاريِّ



## أتهيأُ

أحمدُ شابٌّ يعيشُ في قريةٍ صغيرةٍ في الأردنّ. لاحظَ أنَّ سكَّانَ قريتهِ يواجهونَ صعوبةً في الحصولِ على مُنتجاتٍ زراعيّةٍ طازجةٍ؛ لأنَّ

السوقَ بعيدٌ عنهم. فكَّرَ أحمدُ: «لماذا لا أبدأُ مشروعًا صغيرًا يجمعُ المحاصيلَ من المزارعين المحليينَ وأبيعها في القرية؟».

بدأَ أحمدُ بجمعِ المعلوماتِ والتحدُّثِ مع المزارعين، لكنَّهُ اكتشفَ أنَّ تنفيذَ المشروعِ يحتاجُ إلى تخطيطٍ. نصَّحَهُ معلَّمُهُ قائلاً: «لكي تنجحَ، عليكَ كتابةَ مخططِ عملٍ يحدِّدُ كيفَ ستجمعُ المُنتجاتِ، ولنَ ستبيِعها، وما المواردُ التي تحتاجُ إليها».

◆ **أناقشُ:** إذا كنتُ مكانَ أحمدَ، فكيفَ سأبدأُ في إعدادِ مخططِ عملٍ لتنفيذِ مشروعِي؟ وما الأمورُ التي سأضعها في الحسبانِ؟

## الفكرةُ الرئيسيَّةُ

■ مخططُ العملِ التجاريِّ هو خطةٌ تساعدُ على تنظيمِ الأفكارِ وتحويلها إلى مشروعٍ ناجحٍ. يمكنُ بهذا المخططِ تحديدَ أهدافِ المشروعِ، ومعرفةً كيفيةَ تنفيذِهِ، وفهمَ احتياجاتِ السوقِ والمواردِ المطلوبة، ويسهمُ في رؤيةِ الصورةِ الكاملةِ للمشروعِ، ويحدِّدُ الخطواتِ التي يجبُ اتباعها لتحقيقِ النجاحِ.

## ماذا سأتعلمُ؟

■ تعرَّفُ مخططِ العملِ التجاريِّ وأهميتهِ في المشاريعِ الصغيرةِ.  
■ خطواتُ التخطيطِ للمشروعِ الناجحِ.

## المفاهيمُ والمصطلحاتُ

■ مخططُ العملِ التجاريِّ  
Business Plan  
فكرةُ المشروعِ Project Idea  
المواردُ Resources

## القيَمُ والاتجاهاتُ

■ الابتكارُ، المثابرةُ، المسؤوليةُ، النزاهةُ، روحُ المبادرةِ، العملُ الجماعيُّ.

## أستكشفُ



أتعاونُ معَ مجموعةٍ منَ زملائي / زميلاتي على التفكير في مشروعٍ يخدمُ مدرستنا أو مجتمعنا، مثل: متجرٍ مدرسيٍّ، أو تطبيقٍ مفيدٍ، ونكتبُ على ورقةٍ: اسمَ المشروعِ، وفكرتهُ الأساسيةُ، والمستفيدينَ والمستفيداتِ منه، والمواردَ التي سنحتاجُ إليها.

أناقشُ معَ مجموعتي الأسئلةَ الآتيةَ أثناءَ التخطيطِ:

- كيفَ توصلتُ إلى فكرةِ المشروعِ؟
- ما الأهدافُ التي نسعى لتحقيقها؟
- ما التحدياتُ التي قد نواجهها؟
- كيفَ نضعُ خطةً واضحةً لتنفيذِ المشروعِ؟

## أقرأُ وأتعلّمُ



### التخطيطُ مفتاحُ النجاحِ

التخطيطُ هو عمليةٌ منهجيةٌ تهدفُ إلى تحديدِ الأهدافِ ورسمِ خطواتٍ واقعيةٍ لتحقيقها بكفاءةٍ، من خلالِ تنظيمِ المواردِ، وتقديرِ الزمنِ، واستباقِ التحدياتِ. يُعدُّ التخطيطُ أداةً أساسيةً لاتخاذِ قراراتٍ مدروسةٍ وتوجيهِ الجهودِ نحوَ نتائجٍ قابلةٍ للتحقيقِ.



# SUCCESS



## خطوات التخطيط للمشروع الناجح

### أختار فكرة بسيطة ومفيدة

- ما مشروع عي؟ وما الفائدة التي سيقدمها؟  
مثال: فتح كشك في المدرسة لبيع وجبات صحية.  
أنتق مع الإدارة المدرسية ولجنة المقصف المدرسي للتعاون على تنفيذ المشروع.  
هل يتعارض تطبيق هذا المشروع مع القوانين والتعليمات في المدارس؟

### أكتب مخططاً واضحاً للأهداف والخطوات

- من سيستفيد من مشروع عي؟ وما احتياجاتهم؟  
مثال: يحتاج الطلبة إلى وجبات صحية، مثل الفواكه والزبادي، بدلاً من الأطعمة غير الصحية.

### أحدد الموارد

- ما الذي أحتاج إليه لإنجاز مشروع عي؟ (مثل: المال، الأدوات، الوقت).  
مثال: ميزانية لشراء المكونات، ثلاثة لحفظ الأطعمة، وقت للتحضير والبيع.

### أنفذ الخطة

- أضع جدولاً زمنياً لتحديد متى وكيف سأبدأ المشروع.  
مثال: إعداد قائمة الأطعمة يومياً، وفتح الكشك خلال الاستراحة بين الحصص الدراسية.

### التقييم والتطوير

- بعد تنفيذ مشروع عي، أراجع خطتي؛ لمعرفة ما الذي يحتاج إلى تحسين.  
مثال: بعد أسبوع، أقيم المبيعات، فأسأل الطلبة عن آرائهم، وأجري التعديلات اللازمة.

### أتحقق ✓

أبدأ في كتابة مخطط لمشروع بسيط يمكنني تنفيذه في مدرستي أو مجتمعي، وأضع فيه: الهدف من مشروع عي، ومن سيستفيد منه، والموارد التي أحتاج إليها، والخطوات التي سأقوم بها. ثم أشارك مخططي مع زملائي / زميلاتي، وأناقش معهم المهارات التي يحتاج إليها الفرد لإنجاح المشروع الريادي، وفوائد المشروع، والتحديات التي قد تواجهني، بإشراف معلّمي / معلّمتي.

## كيف أبدأ بالتخطيط لمشروع؟



- أختارُ فكرةً بسيطةً ومفيدةً.
- أكتبُ مخططاً يحتوي على الأهدافِ والخطواتِ.
- أجمعُ معلوماتٍ عن مشروعٍ والمستفيدينَ والمستفيداتِ منه.
- أبدأُ التنفيذَ خطوةً بخطوةً، وأتابعُ تقدُّمي.

✓ أتحقَّقُ

أختارُ فكرةً مبادرةً يمكنني تنفيذها في مدرستي، مثل تنظيم حملة تنظيفٍ أو إنشاء نادٍ للقراءة، وأبينُ كيف سأخططُ لتحقيقها، والخطواتِ الأولى التي سأقومُ بها.

الإثراء...  
والتوسيع



يساعدُ استخدامُ الفردِ لمهاراته في التخطيطِ والابتكارِ على إيجادِ حلولٍ جديدةٍ وتحسينِ البيئةِ من حوله. وفي ما يأتي تطبيقُ لمفاهيمِ التخطيطِ الناجحِ للمشاريعِ الرياديةِ التي تسهمُ في توسيعِ الخبراتِ وتطويرِ المهاراتِ في إعدادِ الخططِ وتنفيذها.



عند التخطيط لأي مشروع، نحتاج إلى استخدام مهارات الرياضيات لتقدير التكاليف، وحساب الموارد المطلوبة، ووضع ميزانية دقيقة. فمثلاً: عند التخطيط لمشروع بيع منتجات مدرسية، هناك حاجة إلى حساب تكلفة المواد الخام، وتحديد سعر البيع، وتوقع الأرباح. يمكن التفكير في كيفية استخدام العمليات الحسابية والنسب المئوية لتحديد مدى ربحية المشروع.

## التقويم



1. أضع إشارة (✓) أمام العبارة الصحيحة، وإشارة (✗) أمام العبارة غير الصحيحة في ما يأتي:
  - أ. ( ) يساعد التخطيط على تنفيذ المشروع بطريقة عشوائية.
  - ب. ( ) توضّح الأهداف المراد تحقيقه في المشروع.
  - ج. ( ) المستفيدون والمستفيدات هم الأشخاص الذين سيعود المشروع عليهم بالفائدة.
  - د. ( ) الموارد هي الأشياء التي نحتاج إليها لتنفيذ المشروع، وتشمل: المال، والوقت، والمعدات، والعنصر البشري.
2. أضع دائرة حول رمز الإجابة الصحيحة في ما يأتي:
  - 1) الهدف الرئيس من مخطط العمل التجاري، هو:
    - أ. توضيح فكرة المشروع وأهدافه وكيفية تنفيذه.
    - ب. معرفة الموارد اللازمة لتنفيذ المشروع.
    - ج. إدارة الوقت بطريقة أفضل.
    - د. جميع ما ذكر.

2) أول خطوة في كتابة مخطط العمل التجاري، هي:

أ. دراسة السوق.

ب. تنفيذ المشروع.

ج. تحديد فكرة المشروع.

د. إعداد الموارد اللازمة.

3. **أعلل ما يأتي:**

أ. أهمية تحديد فكرة المشروع عند كتابة مخطط العمل التجاري.

ب. يُعدُّ تحديد السوق جزءاً أساسياً من مخطط العمل التجاري.



### أتهياً

أتأمل النصّ الآتي، ثمّ  
أجيبُ عما يليه:

في أحد أحياء مدينة الزرقاء،

كان بلالٌ يعملُ في متجرٍ صغيرٍ

لبيع العصائر. لاحظَ أن العديدَ من

الزبائن، خصوصاً مرضى السكرى واتبعي الأنظمة الصحية، يبحثون

عن عصائر خالية من السكر. فكّر بلالٌ في تقديم بديلٍ صحيٍّ، وبدأ

بتجربة وصفاتٍ طبيعيةٍ مُحلّاة بالفواكه مثل التمر والموز والتفاح، دون

إضافة سكرٍ صناعيٍّ. وبفضل مبادرته، أصبح يقدّم عصائرٍ صحيةٍ

بطعمٍ طبيعيٍّ ولذيذٍ تلبّي حاجةً فئةٍ مهمّةٍ من الزبائن.

● كيف ساعدَ الإبداعُ والابتكارُ بلالاً على تطوير مشروعِهِ؟

● ما الأفكارُ الإبداعيةُ الأخرى التي يمكنُ أن تحلّ مشكلاتٍ

في حياتنا اليومية؟

● كيف يمكنُ أن أكونُ مُبتكراً/ مبتكرةً مثل بلالٍ؟

### الفكرة الرئيسة

- مع التطوّر السريع في مجالات التفكير والابتكار، أصبح الإبداع والابتكار ركيزتين أساسيتين في نجاح المشاريع الريادية. وفي حين يساعد الإبداع على ابتكار أفكار جديدة وغير تقليدية، يحوّل الابتكار هذه الأفكار إلى منتجات أو خدمات عملية تلبّي احتياجات المجتمع.

### ماذا سأتعلّم؟

- تعرّف مفهوم الإبداع والابتكار ودورهما في تحسين المشاريع الريادية وتطويرها.
- تعرّف خطوات التفكير الإبداعي وكيفية تطبيقها على حل مشكلات مجتمعية.
- تطوير فكرة ريادية مبتكرة بالجمع بين الإبداع والتخطيط العملي.

### المفاهيم والمصطلحات

- المشاريع الريادية  
Entrepreneurial Projects
- التفكير الإبداعي Creative Thinking
- حلّ المشكلات Problem-Solving

### القيم والاتجاهات

- الإبداع، التعاون، التطوير المستمر، المسؤولية، الطموح.

## دورُ الإبداع والابتكار في تحسين المشاريع



- أتعاونُ معَ مجموعتي على تطوير فكرةٍ جديدةٍ أو تحسينِ مُنتجٍ موجودٍ، باتباعِ الخطواتِ الآتية:
- نختارُ مُنتجًا (مثل زجاجة ماءٍ) أو خدمةً (مثل توصيلِ الطعام).
  - نفكرُ في طريقةٍ واحدةٍ لتحسينِ المُنتجِ أو الخدمةِ (بإضافةِ ميزةٍ مُبتكرةٍ أو تعديلٍ بسيطٍ).
  - نكتبُ فكرتنا في جملةٍ واحدةٍ: «فكرتُنا هي.....».
  - نشاركُ الفكرةَ التي نتوصلُ إليها معَ المجموعاتِ الأخرى، وناقشُ إمكانيةَ تطبيقها.

✓ أتتحققُ

أبينُ أهميةَ الإبداع والابتكار في تطوير الأفكار الريادية.

## الفرق بين الإبداع والابتكار

الإبداع هو القدرة على توليد أفكار جديدة وغير تقليدية، تعتمد على رؤية الأمور بطريقة مختلفة، أما الابتكار فهو تحويل هذه الأفكار الإبداعية إلى منتجات أو خدمات قابلة للتطبيق تضيف قيمة حقيقية للمجتمع وتلبي احتياجاته. ويتسم المشروع الريادي الناجح بأنه يجمع بين الإبداع والابتكار، ومن ثم يصبح أداة قوية للتغيير الإيجابي.

على سبيل المثال: يُعدُّ التفكير في تصميم مظلة تُفْتَح تلقائياً عند سقوط المطر وتُغْلَق عند توقُّفه إبداعاً، لأنَّه ناتج عن رؤية مختلفة لحل مشكلة يومية. أما عندما تُصنَّع هذه المظلة باستخدام حساسات إلكترونية وتقنيات إنترنت الأشياء (IoT) لتطرح في الأسواق، فهذا هو الابتكار.

### أتحقّق ✓

أفكّر بطريقة إبداعية وأقدم فكرة جديدة تسهم في جعل الحقيبة المدرسية أكثر كفاءة في تلبية حاجاتي اليومية.

## الإثراء... والتوسيع

يسهم التطبيق العملي لتوظيف مفاهيم الإبداع والابتكار في تطوير مشاريع ريادية، ويعزز الفهم ويطوّر مهارات التفكير الإبداعي؛ ويهدف إلى إيجاد حلول مبتكرة لتحديات حقيقية.

أعاون مع مجموعتي على تنفيذ أحد النشاطين الآتيين:

- ابتكار فكرة خدمة ريادية جديدة في مجال التعليم، مثل تطبيق يساعد الطلبة على تنظيم وقتهم، وإعداد خطط دراسية، مع ميزات مبتكرة تجعله مختلفاً عن الخدمات التقليدية.
- ابتكار مشروع ريادي يهدف إلى تحسين فعاليات المدرسة، مثل تصميم وسائل تعليمية مبتكرة مصنوعة من مواد قابلة للتدوير.
- نعرض ما نتوصل إليه أمام المجموعات الأخرى، وتبادل الأفكار؛ لتوسيع نطاق الإبداع وتعزيز التعاون.



يمكنُ تطويرُ تجاربٍ علميةٍ جديدةٍ أو أدواتٍ تساعدُ على فهمِ الظواهرِ الطبيعيةِ، فمثلاً: يمكنُ تصميمُ نموذجٍ مُبتكِرٍ يعرضُ دورةَ حياةِ الكائناتِ الحيةِ، أو جهازٍ يساعدُ على ترشيدِ استهلاكِ المياهِ في المنزلِ.



1. أضعُ إشارةً (✓) أمامَ العبارةِ الصحيحةِ، وإشارةً (x) أمامَ العبارةِ غيرِ الصحيحةِ في ما يأتي:

- أ. ( ) الإبداعُ هو القدرةُ على توليدِ أفكارٍ جديدةٍ وغيرِ تقليديةٍ؛ لتحسينِ المشاريعِ الرياديةِ.  
ب. ( ) يشيرُ الابتكارُ إلى تحويلِ الأفكارِ الإبداعيةِ إلى مُنتجاتٍ أو خدماتٍ قابلةٍ للتطبيقِ.

2. أختارُ رمزَ الإجابةِ الصحيحةِ في ما يأتي:

- (1) أوّل خطواتِ تطويرِ فكرةٍ مشروعٍ رياديٍّ، هي:  
أ. تحديدُ المشكلةِ التي يسعى المشروعُ إلى حلّها.  
ب. تقديمُ فكرةٍ جديدةٍ من دونِ دراسةِ السوقِ.  
ج. العملُ على حلِّ المشكلاتِ التقنيةِ فقط.  
د. تنفيذُ الفكرةِ من دونِ خطةٍ واضحةٍ.  
(2) تعبّرُ عن القدرةِ على تقديمِ فكرةٍ جديدةٍ ومُميّزةٍ:  
أ. المرونةُ. ب. الربحيةُ. ج. الإبداعُ. د. الاستدامةُ.

3. أوضّحُ كيفَ يساعدُ الإبداعُ على تحسينِ فكرةِ المشروعِ الرياديِّ.

4. أبينُ كيفَ يسهمُ الابتكارُ في تحويلِ فكرةٍ مُنتجٍ عاديٍّ إلى مُنتجٍ رياديٍّ مُبتكِرٍ.

5. أفكّرُ في فكرةٍ إبداعيةٍ جديدةٍ، وأعملُ على تحويلِها إلى مشروعٍ مُبتكِرٍ.

## المرونة في المشاريع الريادية



## أتهيأ

أتأمل النصّ الآتي، ثمّ أجبّ عمّا يليه:

في مدينة إربد، افتتح أحمد مطعمًا للمأكولات الأردنية وحقّق نجاحًا في البداية. لكنّ في فصل الشتاء،

قلّ عددُ الزبائن بسبب الطقس البارد. بدلًا من التوقّف، قرّر أحمد التكيّف وبدأ بتوصيل الطعام مع عروضٍ للأكلات الساخنة، وأطلق حملةً بعنوان «دفء الشتاء من مطبخنا إلى منزلك». ساعده ذلك في الحفاظ على زبائنه وزيادة الأرباح، ممّا عزّز قناعته بأنّ المرونة سرّ النجاح الرياديّ. بفضل هذه التعديلات، نجح أحمد في الحفاظ على زبائنه وزيادة أرباحه، وأدرك أنّ المرونة والتكيّف هما مفتاح النجاح لأيّ مشروعٍ رياديّ.

## الفكرة الرئيسيّة

- تمثّل المرونة والقدرة على التكيّف عنصرين أساسيين في نجاح المشاريع الريادية، إذ تساعد على مواجهة التحديات والتغيّرات بشكلٍ إيجابيّ.

## ماذا سأتعلم؟

- تعرفّ مفهوم المرونة والقدرة على التكيّف وأهميّتهما في المشاريع الريادية.
- تطبيق استراتيجيات التكيّف على تحديات ومواقف ريادية.

## المفاهيم والمصطلحات

- المرونة Flexibility
- القدرة على التكيّف Adaptability
- الاستدامة Sustainability

## القيم والاتجاهات

- التكيّف مع التغيّرات، الاستعداد للتعلم، المثابرة.

- كيف ساعدت المرونة أحمد على التكيف مع التحديات؟
- ما الاستراتيجيات التي يمكن تطبيقها في مشروع لمواجهة تغيرات غير متوقعة؟
- أذكر موقفاً مررت به احتجت فيه إلى التكيف، وأبين كيف واجهته.

## أستكشف

- أتعاون مع مجموعة من زملائي / زميلاتي على تحليل موقف يتطلب التكيف مع تحديات السوق، وفق الخطوات الآتية:
- نتخيل أننا ندير مشروعاً صغيراً لتقديم الوجبات الصحية للمدارس، لكن فجأةً تغيرت اللوائح وأصبح المطلوب استخدام مكونات محلية فقط؛ لدعم الاقتصاد المحلي.
  - نناقش داخل المجموعة السؤالين الآتيين:
  - كيف يمكن تعديل خدماتنا لتلبية هذه المتطلبات الجديدة؟
  - ما الأفكار الإبداعية التي يمكن تنفيذها لجعل الوجبات جذابةً وصحيةً باستخدام المكونات المحلية؟
  - نطور حلولاً عن طريق:
  - ابتكار طرق لاستخدام المكونات المحلية، مثل: إضافة أطباق تعتمد على الزعتر واللبن، أو الفواكه المزروعة محلياً.
  - تطوير حملة تسويقية تبرز الفوائد الصحية للوجبات ودعمها للزراعة المحلية.
  - نعرض ما نتوصل إليه من أفكار أمام المجموعات الأخرى، ونبين كيف ساعدت المرونة والتكيف على مواجهة التغيير.
  - نناقش مع زملائنا/ زميلاتنا الأسئلة الآتية:
  - ما الحلول الأكثر ابتكاراً؟
  - كيف ساعدت المرونة والتكيف على تحسين المشروع؟
  - هل يمكن تطبيق هذا النهج في مواقف أخرى؟



المرونة هي القدرة على التكيف مع التغيرات، أمّا التكيف فهو تعديل الخطط لتناسب الوضع الجديد. هاتان الصفتان مهمتان جداً لنجاح أي مشروع. فعندما تظهر مشكلات أو تتغير رغبات الزبائن، يجب على صاحب المشروع أن يكون مُستعداً لتغيير طريقته أو تطوير فكرته. الريادي الناجح هو مَنْ يستطيع التكيف بسرعة ويجد حلولاً ذكية تساعد على الاستمرار والنجاح.

### أهمية المرونة والتكيف في المشاريع الريادية:

- 1 **مواجهة التحديات:**  
تساعد المرونة على التعامل مع المواقف غير المتوقعة، مثل: انخفاض الطلب، أو تغيير توجهات السوق.
- 2 **تحقيق الاستدامة:**  
يضمن التكيف مع الظروف المتغيرة قدرة المشروع على الاستمرار في النجاح رغم التحديات.
- 3 **الاستفادة من الفرص:**  
يمكن بالمرونة تحويل التحديات إلى فرص للنمو والابتكار.

### مثال عملي

إذا كنت أدير مشروعاً لصناعة الألعاب التعليمية، ووجدت أن الأطفال أصبحوا يفضلون التطبيقات التفاعلية، فيمكنني تحويل تصميم الألعاب إلى تطبيق رقمي، مما يعزز نجاح مشروعني في السوق. المرونة والتكيف هما ما يميز الشخص الريادي الناجح من غيره، ويمنحانه القدرة على النمو حتى في أصعب الظروف.



تُستخدم مفاهيم المرونة والتكيف في تطوير حلول مُبتكرة في مواقف جديدة، بهدف تعزيز القدرة على التفكير النقدي والإبداعي في التعامل مع تحديات ريادية.

- ◆ بهدف تعزيز قدرتي على التكيف مع التحديات في المشاريع الريادية، والتدرب على ابتكار حلول جديدة لمواجهة تغيرات السوق، أعاون مع مجموعتي على تنفيذ أحد النشاطين الآتين:
- نتخيل أننا ندير مشروعًا صغيرًا لصنع الأثاث، ولكن الطلب على الأثاث الخشبي التقليدي بدأ في التراجع؛ بسبب التوجه نحو التصميم العصرية والخفيفة. نفكر في طرق للتكيف مع التغيرات بتطوير تصاميم حديثة باستخدام مواد مُبتكرة، مثل البلاستيك المُعاد تدويره.
- نتخيل أننا ندير مشروعًا لتقديم تطبيق تعليمي للطلبة، ولكن تغيرت احتياجات المُستخدمين والمُستخدمات فأصبحوا يفضلون التفاعل الصوتي في التطبيقات. نصمم ميزة جديدة تعتمد على الذكاء الاصطناعي لتقديم دروس صوتية تفاعلية داخل التطبيق.
- ◆ نعرض ما نتوصل إليه أمام المجموعات الأخرى، ونبادل الأفكار؛ لتوسيع نطاق التفكير الإبداعي وتعزيز التعاون.

## التقويم



1. أضع إشارة (✓) أمام العبارة الصحيحة، وإشارة (✗) أمام العبارة غير الصحيحة في ما يأتي:

- أ. ( ) المرونة هي القدرة على تعديل الاستراتيجيات لتناسب مع التغيرات الجديدة في السوق.
- ب. ( ) القدرة على التكيف تعني الاستجابة بمرونة للتحديات التي تواجه المشروع الريادي.
- ج. ( ) تساعد المرونة على ضمان استمرارية المشروع على المدى الطويل.

2. أختار رمز الإجابة الصحيحة في ما يأتي:

(1) تشير إلى تعديل خطة المشروع لتناسب مع تغيرات السوق، هي صفة:

- أ. الإبداع.      ب. المرونة.      ج. الربحية.      د. الاستدامة.

- (2) الخطوة الأكثر أهمية عند مواجهة تحديات مفاجئة في المشروع، هي:
- أ. التوقف عن العمل مؤقتًا.  
 ب. تطوير حلول جديدة تتماشى مع الظروف.  
 ج. الاعتماد على الحلول التقليدية.  
 د. تجاهل المشكلة.
- (3) تمكن المشروع الريادي من التكيف مع احتياجات السوق المتغيرة، هي صفة:
- أ. التفكير الإبداعي.  
 ب. المرونة.  
 ج. التخصص.  
 د. التخطيط المسبق.

3. كيف يمكن للفائمين على المشروع الريادي التكيف مع تغيرات السوق واحتياجاته بطريقة مبتكرة؟

4. كيف تساعد المرونة على تحويل تحدٍ كبير إلى فرصة ريادية جديدة؟

5. أتخيل أنني أدير مشروعًا، وحدث تغيير مفاجئ في احتياجات العملاء. كيف سأعدّل مشروعِي ليتناسب مع هذا التغيير؟

## التوجيه والإرشاد المهني:



تتطلب ريادة الأعمال رؤية مبتكرة لتحويل الأفكار إلى مشاريع ناجحة تلبي احتياجات السوق. ويعتمد ذلك على مهارات مثل التفكير الإبداعي، والمرونة، والتكيف مع التغيرات. كما تُعدّ المهارات التحليلية، والتخطيط، والتواصل والعمل الجماعي عناصر أساسية في نجاح المشروع. من صفات الريادي الناجح: الجرأة، وتحمل المخاطر، والتعلم من الأخطاء، مع الاستمرار في الابتكار لمواكبة تطورات السوق وتحقيق الاستدامة.

**تخصّص الأعمال** يهدف إلى بناء مهارات متكاملة تتواءم مع عالم الأعمال الحديث والمبتكر، ومع التطورات التكنولوجية المتلاحقة، بما يتناسب مع بيئات العمل المعاصرة. ويشمل ذلك طرق إدارة المشاريع، والتخطيط التجاري، ودراسة الجدوى، وأساليب التسويق المتعددة، وريادة الأعمال، وأساليب التمويل، بما يضمن النجاح والتميز المستقبلي. ويعزز التخصص المهارات الشخصية، مثل: العمل الجماعي، ومهارات الاتصال والتواصل، وإدارة الوقت.

## مجالاتُ العمل:

- قطاعاتُ المالِ والأعمالِ.
- المحاسبةُ والمواردُ البشريةُ.
- التسويقُ والتمويلُ.
- المشترياتُ وإدارةُ الفعالياتِ.

## مجالاتُ الدراسة:

- إدارةُ الأعمالِ والتسويقُ.
- الريادةُ وإدارةُ الأعمالِ المُصغرةِ.
- إدارةُ الشراءِ والتزويدِ.
- المحاسبةُ والتمويلُ.

## المسابقةُ المهنية:



بالتعاونِ معَ المجتمعِ المدرسيِّ ورؤادِ الأعمالِ، نُنظِّمُ مسابقةً تشجِّعُ الإبداعَ والابتكارَ في مجالاتِ ريادةٍ مُتنوّعةٍ، منها:

- ◆ مشروعٌ تعليميٌّ مُبتكرٌ لتنظيمِ وقتِ الطلبةِ تحتَ شعارِ: «التعلُّمُ بلمسةٍ إبداعيةٍ».
- ◆ منتجٌ صديقٌ للبيئةِ باستخدامِ موادٍّ مُعادٍ تدويرها تحتَ شعارِ: «إبداعٌ من أجلِ البيئةِ».
- ◆ حلٌّ ريادةيٌّ مرنٌ لدعمِ الأعمالِ الصغيرةِ تحتَ شعارِ: «ريادةٌ مرنةٌ».

## آليةُ التنفيذ:

- تُشكَّلُ فرقٌ طلابيةٌ.
- تُعرَضُ المشاريعُ على لجنةٍ متخصصةٍ، وتُقدَّمُ جوائزُ رمزيةٌ للفائزين/ للفائزاتِ، معَ عرضِ المشاريعِ في المدرسةِ أو المجتمعِ المحليِّ.

# المهارات الزراعية

الزراعة



يتضمّن العمل في القطاع الزراعيّ مهاراتٍ عدّة، مثل: زراعة الأشجار المثمرة، وإنتاج النباتات الطيبة، والتقليم؛ ممّا يسهم في تحسين المستوى المعيشي للفرد، والحدّ من البطالة.



الفكرة العامة

## قائمة الدروس:

- الدرس (1): زراعة الأشجار المثمرة.
- الدرس (2): تقليم الأشجار المثمرة.
- الدرس (3): إنتاج النباتات الطبية.

## مشروعي:

أتعاون مع مجموعتي على تنفيذ مشروع لزراعة المساحات المتوافرة في المدرسة أو في الأوعية الزراعية المختلفة، بحيث نطبق مهارات زراعة الأشجار المثمرة، وإنتاج أهم النباتات الطبية، ونجري عمليات الخدمة التي تتضمن تجهيز الأرض، والرّي، والتسميد، والتقليم، ومكافحة الآفات، ونوثق مراحل المشروع في مقطع مرئي (فيديو).



### أتهياً

يعتمد نجاح زراعة الأشجار المثمرة على عدّة عوامل، منها العوامل البيئية مثل الحرارة والضوء والرطوبة والأمطار والرياح، إضافة إلى عوامل التربة التي تؤدي دوراً أساسياً في توزيع زراعة الأشجار المثمرة وانتشارها؛ ومن ثمّ تحديد نموّ الأنواع والأصناف في منطقة معينة.

### أستكشف

بلغ إجماليّ المساحات المزروعة بالأشجار المثمرة في المملكة لعام 2023م (272201.1) دونماً.

- كيف يمكن زيادة المساحة المزروعة بالأشجار المثمرة في الأردن؟
- ما أهمّ الأشجار المثمرة المزروعة في الأردن؟
- كيف تسهم زراعة الأشجار المثمرة في توفير الأمن الغذائي؟

### الفكرة الرئيسة

- يتميز الأردن بتباين مناخه وأراضيه، ممّا أدى إلى إمكانية التوسّع في زراعة كثير من الأشجار المثمرة حسب ما يلائمها من الظروف البيئية والجوية.

### ماذا ستعلّم؟

- زراعة الأشجار المثمرة.
- خدمة الأشجار المثمرة.

### المفاهيم والمصطلحات

- الأشجار المثمرة Fruit Trees
- الرّي Irrigation
- الأسمدة Fertilization

### القيم والاتجاهات

- المسؤولية المجتمعية، الانتماء للوطن، حبّ الأرض، الوعي البيئي.

## أنواع الأشجار المثمرة

تُعرف الشجرة المثمرة بأنها نبات خشبي مُعمّر لها جذعٌ واحدٌ وتنمو إلى ارتفاع كبير، ولها فوائد غذائية للإنسان وبعض الحيوانات.

### أهم الأشجار المثمرة في الأردن

#### 1 اللوزيات

تضمُّ اللوز، والدراق، والنكتارين، والبرقوق، والمشمش. تُزرع اللوزيات في الأردن في مناطق الشفاغورية، وتحتاج إلى صيفٍ معتدلٍ يميل إلى الحرارة والجفاف النسبي؛ لأنَّ الصيفَ الرطب الذي يميل إلى البرودة يعوق نضج الثمار، ويساعد على انتشار الأمراض. يُفضّل زراعة اللوزيات في التربة الخصبة.



#### 2 التفاحيات

وتضمُّ التفاح، والإجاص، والسفرجل، وهي أشجارٌ متساقطة الأوراق، يُفضّل زراعتها في التربة جيدة التهوية، والمناخ البارد والرطب؛ لذا تُفضّل زراعتها في المناطق الجبلية والباردة، وتُزرع في منطقتي: عجلون، والشوبك.



#### 3 العنب

أحد محاصيل الفاكهة الرئيسة في العالم، يُزرع في غالبية الأراضي في الأردن تحت مختلف الظروف، ويُفضّل أن يكون المناخ حارًا وجافًا؛ لأنَّ ذلك يرفع نسبة السكر في العنب، وتنجح زراعته في التربة الرملية والطينية.



ما صفات العنب الذي يُزرع في المناطق ذات الصيف البارد؟

#### 4 التين

شجرة متساقطة الأوراق، يمكن زراعتها في مختلف الأراضي في الأردن، وأفضل أنواع التربة لزراعة غراس التين هي التربة الطينية والمتوسطة والخفيفة والخصبة.



#### 5 الزيتون

تنجح زراعة الزيتون في معظم مناطق الأردن. وللزيتون أهمية كبيرة؛ فهو غذاء للإنسان، ويدخل زيتته في صناعة الصابون والشموع، ويُستفاد من مخلفات عصره في الوقود والأعلاف.



ما الفوائد الغذائية والاقتصادية لزراعة الزيتون؟

#### 6 الحمضيات

أشجار دائمة الخضرة، تشمل البرتقال، والليمون، والجريب فروت، واليوملي، وتنتشر زراعتها في الأغوار؛ وذلك لدفع الجو شتاءً، وتوافر مياه الري، كما تنجح زراعتها في التربة الرملية والطينية والخفيفة الخصبة.



أستعينُ بأحدِ مصادرِ المعرفةِ المُتاحةِ في إكمالِ الجدولِ الخاصِّ بتصنيفِ الأشجارِ المثمرةِ حسبَ الأسسِ الآتيةِ:

أمثلة	أسس التصنيف	
.....	أشجارٌ متساقطةُ الأوراقِ	طبيعةُ نموِّ الأشجارِ
.....	أشجارٌ دائمةُ الخضرةِ	
.....	اللوزياتُ	نوعُ الثمارِ
.....	التفاحياتُ	
.....	العنبياتُ	
.....	الحمضياتُ	
.....	أشجارُ المناطقِ المعتدلةِ الدافئةِ	المُنَاخُ المُناسِبُ لنموِّها
.....	أشجارُ المناطقِ المعتدلةِ الباردةِ	

**النتائج التعليمية:** أزرع الغراس المُستنبَته في أكياس بلاستيكية بطريقة صحيحة.



**المعلومات النظرية:** تُنتج غراس الأشجار المثمرة في منابت أو مشاتل خاصة، وهي مساحة من الأرض محمية ومُحصَّصة لإجراء عمليات الزراعة والتكثير لأنواع متعددة من أشاتل الأشجار، سواء في أكياس بلاستيكية خاصة أم في عبوات بلاستيكية أو معدنية (تنكة)؛ لذا يجب الحذر عند نقل الغرسة

إلى الأرض الدائمة والمحافظة على التربة المحيطة بجذور الغرسة (الطوبارة)، حتى لا تتلف الجذور، ومن ثمّ تنخفض فرصة نجاح زراعة الغرسة.



**المواد والأدوات:** غرسة شجرة مثمرة، فأس، مجرفة، مقصّ تقليم، سكين، مرشّ ماء، ملابس العمل، القفازات، الماء والصابون.

### خطوات تنفيذ التمرين

الصور التوضيحية	خطوات العمل
	1 أراعي مُتطلّبات الصحة والسلامة العامة قبل البدء بالعمل؛ بارتداء ملابس العمل، والحذر عند استخدام الأدوات الزراعية، وخاصة الفأس والمجرفة ومقصّ التقليم والسكين.
	2 أجهّز المواد والأدوات اللازمة قبل البدء بالعمل.
	3 أحدّد المنطقة المناسبة لزراعة غرسة الشجرة المثمرة مع مراعاة المسافات بين الأشجار الأخرى.
	4 أحفر جورةً بالفأس بعمق (50 - 60) سم، وبقطر (40 - 50) سم، مع مراعاة وضع التراب الناتج من الحفر على جوانب الحفرة.

الصورُ التوضيحيةُ	خطواتُ العملِ
	<p>5 أجهزُ شتلةَ الشجرةِ المثمرة، وذلك بقصّ الجذورِ النافذةِ من الكيسِ بمقصّ التقليم؛ لتحفيزِ الجذورِ على التفرُّع ونموِّ جذورٍ شعريّةٍ جديدةٍ.</p>
	<p>6 أشقُّ الكيسَ بالسكين، وأنزعُهُ عن الطوبارة بعناية؛ كي لا تتقطعَ الجذورُ.</p>
 	<p>7 أضعُ الغرسةَ في منتصفِ الجورةِ بشكلٍ عموديٍّ.</p>
 	<p>8 أردمُ الجورةَ بالترابِ حولَ الغرسةِ بهدوءٍ، وأرصُ التربةَ حولَ الغرسةِ من جميعِ الجوانبِ بشكلٍ قويٍّ؛ لتثبيتها في مكانها، ولتخلصِ من الهواءِ الذي يؤدي إلى جفافِ جذورها.</p>
	<p>9 أعملُ حوضًا صغيرًا حولَ الغرسةِ، وأرويها بالماءِ باستخدامِ المرشِّ اليدويِّ.</p>

الصورُ التوضيحيةُ	خطواتُ العملِ
	10 أنظفُ الموادَّ والأدواتِ المُستعمَلةَ، وأعيدها إلى مكانها المُخصَّصِ، وأغسلُ يديَّ بالماءِ والصابونِ بعدَ الانتهاءِ من العملِ من دونِ إسرافٍ في الماءِ.

## عملياتُ خدمةِ الأشجارِ المُثمرةِ

تحتاجُ الأشجارُ المُثمرةُ إلى الرعايةِ والاهتمامِ من لحظةِ زراعتها وطوالِ فترةِ حياتها؛ وذلك للمحافظةِ عليها، وتحسينِ نموِّها وإنتاجِها، ومن أهمِّ عملياتِ الخدمةِ: الريُّ، والتسميدُ.

### الريُّ

الماءُ عنصرٌ مهمٌّ وحيويٌّ للأشجارِ المُثمرةِ، فهو ضروريٌّ لعمليةِ البناءِ الضوئيِّ التي تُنتجُ الموادَّ الغذائية التي يحتاجُ إليها النباتُ لنموِّه، ويسهلُ انتقالَ الماءِ من الورقةِ إلى باقي أجزاءِ النباتِ، وهو ضروريٌّ لعمليةِ النَّتحِ، وامتصاصِ العناصرِ الغذائيةِ من التربةِ ونقلها عبرَ أنسجةِ النباتاتِ إلى الأوراقِ.

✓ أتتحقَّقُ

ما أهميةُ الماءِ للأشجارِ المُثمرةِ؟

### طرقُ الريِّ

هناكُ ثلاثُ طرقٍ للريِّ، هي:

1 الريُّ السطحيُّ بالأحواضِ: تُعمَلُ أحواضُ ترابيةٌ حولَ جذوعِ الأشجارِ يصلُ الماءُ إليها عبرَ قنواتٍ فرعيةٍ تتصلُّ بقناةٍ رئيسيةٍ، ويتجمَّعُ الماءُ في الحوضِ المحيطِ بها.



**2 الريُّ الرذاذِيُّ بالرشاشات:** تُركَّبُ الرشاشاتُ على أنابيبَ تمرُّ بها المياه، وعندَ تشغيلها يخرجُ الماءُ على شكلِ رذاذٍ حولَ الأشجارِ المُثمرةِ المزروعة.



**3 الريُّ بالتنقيط:** يوصلُ الماءُ إلى منطقةِ المجموعِ الجذريِّ للشجرةِ عن طريقِ شبكةٍ من الأنابيبِ البلاستيكيةِ على صورةِ نُقْطٍ.



### مزايا طرقِ الريِّ وعيوبها

### نشاط 2

أرجعُ إلى الإنترنت، وأتعرفُ مزايا طرقِ الريِّ وعيوبها، وألخصها في الجدولِ الآتي، ثمَّ أعرضها أمامَ زملائي / زميلاتي، بإشرافِ معلّمي / معلّمتي.

وجهُ المقارنةِ	الريُّ السطحيُّ بالأحواضِ	الريُّ الرذاذِيُّ بالرشاشاتِ	الريُّ بالتنقيطِ
المزايا			
العيوبُ			

## التسميد

تأخذ الأشجار المثمرة العناصر الغذائية من التربة عن طريق الجذور، مما يؤدي إلى نقص هذه العناصر في التربة؛ وهذا يتطلب من المزارع تعويض هذه العناصر الغذائية بالتسميد، وهذا يساعد على تفكيك التربة، وتحسين خواصها، ويسهل حركة الماء والهواء في التربة، ويزيد من قدرة التربة على الاحتفاظ بالرطوبة. وهناك نوعان من الأسمدة:

### 1 الأسمدة العضوية: هي مخلفات نباتية أو حيوانية يتم معالجتها وتخميرها وإضافتها إلى التربة قبل



سماد عضوي.

زراعة غراس الأشجار المثمرة، وفي أثناء مراحل نموها. وأفضل وقت لإضافة الأسمدة العضوية هو فصل الخريف، وخاصة للأشجار التي تعتمد في ريتها على مياه الأمطار، إذ تساعد المياه على تحلل المادة العضوية وتخميرها، وتسهيل استفادة الأشجار من العناصر الغذائية الموجودة فيها مع بداية موسم النمو التالي.



أسمدة كيميائية.

### 2 الأسمدة الكيميائية: مجموعة من العناصر المصنعة

كيميائياً يحتاج إليها النبات، وهي: النيتروجين، والفسفور، والبوتاسيوم، والكالسيوم، والكبريت، والحديد، والنحاس، إذ تضاف على شكل مساحيق أو حبيبات، أو على شكل سائل يمكن رشه على أوراق النباتات.



يختلف موعد غرس أشجار الفاكهة باختلاف الصنف والنوع والظروف المناخية السائدة وتبعاً لطبيعة برودة الشتاء، وعموماً يمكن غرسها في أي وقت بدءاً من الأسبوع الثاني من إتمام تساقط الأوراق وإلى ما قبل ابتداء النمو الخضري أو الزهري خلال فصل الربيع.



تحتوي الفواكه على نسب متفاوتة من السكر، ونسب ضئيلة من البروتين والدهون باستثناء الزيتون والأفوكادو. وتحتوي أيضًا على نسبة عالية من الماء، وتمتاز بأنها مصدر مهم للفيتامينات والأملاح والألياف التي تساعد الجهاز الهضمي على التخلص من الفضلات، فتمنع الإمساك.

## التقويم



### 1. أعلل كلاً مما يأتي:

- أ. رص التربة في الحفرة حول الشجرة المزروعة.
- ب. تقليم الجذور قبل زراعة الأشجار المثمرة.
- ج. إضافة الأسمدة العضوية قبل فصل الشتاء.

### 2. أكمل الفراغ بما يناسبه في ما يأتي:

- أ. من الأمثلة على الأسمدة الكيميائية: ..... و .....
- ب. من الأمثلة على الفاكهة ذات النواة الحجرية: ..... و .....

### 3. أضع دائرة حول رمز الإجابة الصحيحة في ما يأتي:

(1) طريقة الري التي تعتمد على إيصال الماء إلى منطقة المجموع الجذري للشجرة عن طريق شبكة من الأنابيب البلاستيكية على صورة نقط، هي الري:

- أ. بالتنقيط.
- ب. السطحي.
- ج. الرذاذي.
- د. اليدوي.

(2) طريقة الري التي تتم بعمل أحواض ترايبية حول جذوع الأشجار يصل الماء إليها عبر قنوات فرعية تتصل بقناة رئيسية، ويتجمع الماء في الحوض المحيط بها، هي الري:

- أ. الشبكي.
- ب. الرذاذي.
- ج. السطحي.
- د. بالتنقيط.

(3) من الأشجار التي يُستفاد من مُخلفاتها في الوقود والأعلاف:

- أ. الحمضيات.
- ب. التفاحيات.
- ج. اللوزيات.
- د. الزيتون.

(4) النباتات التي تنجح زراعتها في التربة الرملية والطينية والخفيفة الخصبة ذات التصريف الجيد:

- أ. الحمضيات.
- ب. التفاحيات.
- ج. اللوزيات.
- د. العنب.

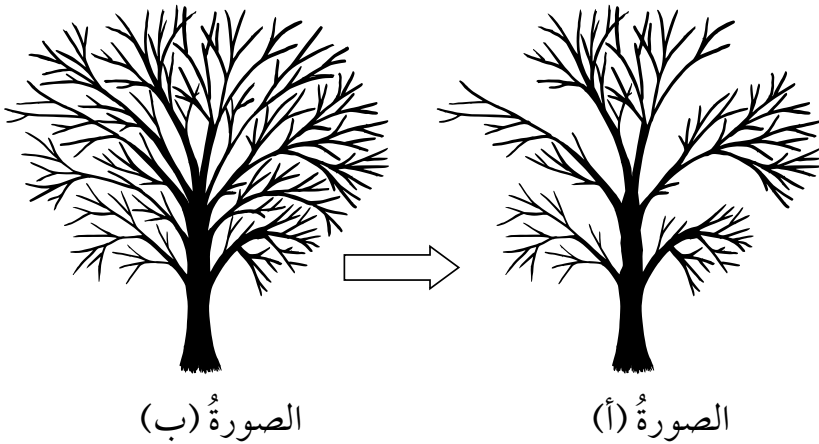


### أتهياً

تبدأ عملية التقليم منذ زراعة غراس الأشجار، وتستمر حسب الحاجة طوال عمر الشجرة.

### أستكشف

أتأمل الشكل الآتي، ثم أجيب عما يليه:



الصورة (ب)

الصورة (أ)

- أوضّح الفرق بين الصورتين.
- أحدّد الفروع التي أزيلت من الصورة (ب).
- ما أسباب إزالة هذه الفروع؟
- أذكر فوائد إزالة تلك الفروع.

### الفكرة الرئيسة

- تحتاج عملية التقليم إلى خبرة ومعرفة بطبيعة نمو الأشجار حتى يتسنى إجراؤها على أسس علمية صحيحة.

### ماذا سأتعلم؟

- أهداف عملية التقليم.
- أنواع التقليم.
- أدوات التقليم.
- تقليم الأشجار المثمرة.

### المفاهيم والمصطلحات

- التقليم Pruning
- السرطانات Suckers
- الأفرع المائية Water Shoots

### القيم والاتجاهات

- المسؤولية المجتمعية والبيئية، الإنتاجية والعمل الجاد.

● ماذا تُسمّى هذه العملية؟

● متى تتم هذه العملية؟

**أقرأ وأتعلّم** 

## التقليم

هو إزالة أو تقصير بعض الأجزاء من الشجرة؛ بهدف تحسين إنتاجيتها، ومعالجة أمراضها، وإزالة الأغصان الجافّة والمكسورة والمتشابكة؛ لتسهيل دخول أشعة الشمس والهواء إلى وسط الشجرة، وتيسير إجراء عمليات الخدمة الأخرى.

### أهداف إجراء عملية التقليم للأشجار المثمرة

هنالك عدّة أهداف لتقليم الأشجار المثمرة، منها:

1 تحسين مظهر الشجرة، وضبط حجمها.

2 الحصول على محصولٍ جيّدٍ من حيث الكمية والنوعية.

3 توزيع الإثمار بشكلٍ متوازنٍ على محيط الشجرة.

4 تقوية الشجرة عن طريق تكوين جذعٍ قويٍّ لها مُحاطٍ بأفروعٍ رئيسيةٍ موزعةٍ توزيعًا جيّدًا حوله.

5 تسهيل عملية إجراء عمليات الخدمة، مثل: مكافحة الحشرات والأمراض، والحراثة، والتسميد، والريّ، والقطف.

6 إزالة الأجزاء المصابة بالأمراض من الشجرة، والتخلّص منها؛ للحدّ من انتشار الآفات.

✓ أتحقّق

ما الأضرار الناجمة عن إهمال إجراء عملية التقليم للأشجار المثمرة، أو إجراء عملية التقليم بشكلٍ غير سليمٍ؟

يمكنُ تحديدُ نوعِ التقليمِ من حيثِ موعدِ إجرائِهِ، وكميةِ الفروعِ المُزالَةِ، والغرضُ من إجرائِهِ على النحو الآتي:

### أنواع التقليم

#### الغرضُ من إجرائِهِ

##### تقليمُ التربية

يُنَفَّذُ لتكوينِ الهيكلِ الأساسيِّ للشجرة؛ لإعطائها الشكلَ المرغوبَ فِيهِ، ويُجرى على الأشجارِ الصغيرةِ خلالَ السنواتِ الأولى من حياتِها.

##### التقليمُ الإثماريُّ

يُنَفَّذُ على الأشجارِ الكبيرةِ المُثمرةِ، والغرضُ منه تنظيمُ عمليةِ الإثمارِ وتوزيعها على الشجرةِ توزيعاً متوازناً، والحصولُ على ثمارٍ ذاتِ نوعيةٍ جيّدةٍ، ويشملُ إزالةَ النمواتِ غيرِ المرغوبِ فيها.

##### التقليمُ التجديديُّ

يُنَفَّذُ عندما يضعفُ إثمارُ الشجرةِ ويضعفُ نموُّها الخضريُّ، فتَقْلَمُ الشجرةُ في فصلِ الشتاءِ تقليماً جائراً يشملُ الفروعَ الثانويةَ والرئيسةَ الكبيرةَ، ممّا يدفعُ الشجرةَ في فصلِ الربيعِ إلى إعطاءِ نموٍّ خضريٍّ قويٍّ وكبيرٍ، يعيدُ للشجرةِ حيويَتَها ونشاطَها.

##### التقليمُ الجائرُ (الشديدُ)

إزالةُ عددٍ كبيرٍ من الفروعِ السميكةِ (الغليظةِ) لإعادةِ تشكيلِ هيكلِ الشجرةِ الرئيسِ.

#### موعدُ إجرائِهِ

##### التقليمُ الشتويُّ

يُنَفَّذُ وقتَ سكونِ العصارةِ في أواخرِ فصلِ الخريفِ، وبعدَ سقوطِ الأوراقِ خلالَ فصلِ الشتاءِ.

##### التقليمُ الصيفيُّ

يُنَفَّذُ في فصلِ الصيفِ أثناءَ نشاطِ الأشجارِ؛ بغرضِ تربيةِ الأشجارِ الصغيرةِ، وتوجيهِ النموِّ الخضريِّ للأشجارِ المُثمرةِ عن طريقِ إزالةِ الفروعِ غيرِ المرغوبِ فيها أو السرطاناتِ.

## أدوات التقليم

لإجراء عملية التقليم تُستخدم أدوات مختلفة، بعضها يدوي، وبعضها الآخر كهربائي؛ لتقليل الوقت والجهد، ومنها:

الأداة	الصورة التوضيحية
1) مقصُّ التقليم العادي.	
2) مقصُّ الأسيجة النباتية.	
3) مقصُّ التقليم ذو المقبض الطويل.	
4) منشارُ تقليمِ الفروعِ الغليظة الذي يعملُ على البنزينِ أو الشحنِ الكهربائيِّ.	
5) المنشارُ اليدويُّ.	

أكتبُ وظيفة كل أداة من أدوات التقليم الآتية:

الأداة	الاستخدام خلال عملية التقليم
مقصُّ التقليم العاديِّ	
مقصُّ الأسيجة النباتية	
مقصُّ التقليم ذو المقبض الطويل	
المنشارُ اليدويُّ (منشارُ التقليم القوسيُّ)	
منشارُ تقليم الفروع السميكة (الغليظة).	

### تقليم شجرة فاكهة في حديقة المدرسة

### تمرين 1

**النتائج التعلمية:** أفلمُ شجرة فاكهة بطريقة صحيحة.

**المعلومات النظرية:** يجب تجنب تقليم الأشجار المثمرة في الأيام الرطبة والعاصفة والممطرة، واستخدام الأدوات المناسبة للعمل، وإزالة العوائق التي قد تعيق العمل حول الشجرة، وتحضير حقيبة الإسعافات الأولية لاستخدامها في حالات الطوارئ، واستخدام السلم للوصول إلى الفروع العالية في الشجرة، وهناك ضرورة لتعقيم أدوات التقليم بعد تقليم كل شجرة بمحلول مُعقم؛ لمنع انتقال مسببات الأمراض بين الأشجار.

**المواد والأدوات:** مقصُّ تقليم، مقصُّ تقليم قوسي، مقصُّ ذو مقبض طويل، محلول مُعقم، قفازات، نظارات واقية.

### خطوات تنفيذ التمرين:

الصور التوضيحية	خطوات العمل
	<p>1) نفحصُ الشجرة جيدًا قبل البدء بالتقليم، وتحديد الأفرع الرئيسية في الشجرة، ووضع تصور لطريقة العمل.</p>

## الصور التوضيحية

## خطوات العمل



2 إزالة السرطانات التي تنمو على الساق وحواله؛ لأنها تمتص الماء والعناصر الغذائية من الشجرة ولا فائدة منها.



3 إزالة الأفرع المائية التي تنمو بشكل عمودي من وسط الشجرة.



4 إزالة الفروع المكسورة والمريضة والجافة والمتضررة، وذلك من أقرب منطقة حية.



5 قص الفروع المتدلية للأسفل أو المتجهة أفقياً؛ لأنها فروع ضعيفة ومعرضة للانكسار، وتُعيق عمليات الخدمة الزراعية حول الشجرة.

الصورُ التوضيحيةُ	خطواتُ العملِ
	<p>6 قصُّ الأفرعِ التي تنمو للجهةِ المعاكسةِ باتجاهِ مركزِ الشجرةِ.</p>
	<p>7 إزالةُ الأغصانِ المتشابكةِ والكثيفةِ والمتقاطعةِ معَ الأغصانِ الأخرى؛ لأنها تمنعُ دخولَ أشعةِ الشمسِ والهواءِ إلى داخلِ الشجرةِ؛ ومن ثمَّ تزيدُ احتماليةَ تعرُّضِ الشجرةِ للأمراضِ، وخاصةً الأمراضِ الطفيليةِ.</p>
	<p>8 تقصيرُ الأفرعِ الطويلةِ وإعادةُ توجيهها بحيثُ يُضَبَطُ حجمُ الشجرةِ لتسهيلِ عملياتِ خدمتها وقطفِ ثمارها.</p>
	<p>9 إجراءُ عمليةِ التقليمِ الخاصةِ بكلِّ نوعٍ من الشجرةِ بالاعتمادِ على عمرِ الغصنِ الذي يحملُ الثمارَ، ونوعِ البراعمِ على الغصنِ.</p>
	<p>10 تنظيفُ أدواتِ التقليمِ بمحلولٍ مُعقِّمٍ، وإعادةُها إلى مكانها المُخصَّصِ، وغسلُ اليدينِ بالماءِ والصابونِ من دونِ إسرافٍ في الماءِ.</p>



### تقليم التربية لأشجار الفاكهة

تقليم أشجار الفاكهة التي مضى على زراعتها سنة واحدة:

- 1 إزالة أي فروع على الساق الرئيسة.
- 2 تقصير الفروع إلى النصف تقريباً.
- 3 اختيار (2 - 3) فروع ثانوية على كل فرع رئيس، بحيث تكون موزعة توزيعاً مناسباً، وإزالة ما عداها، ثم تقصيرها.

تقليم أشجار الفاكهة التي مضى على زراعتها سنتان:

- 1 اختيار (2 - 3) فروع جديدة على كل فرع من الفروع الثانوية، وتقصيرها، وإزالة ما عداها.
- 2 إزالة الفروع الثانوية الباقية، بحيث يكون القص مستقيماً ومن منطقة نموه من الفرع الرئيس.

### الربط مع علم النبات



يرتبط نجاح عملية التقليم ارتباطاً وثيقاً بمعرفة كيفية نمو أصناف النباتات، وطبيعة إزهارها وإثمارها، إذ تختلف طبيعة النمو في الأشجار من صنف إلى آخر، فهناك أصناف نموها قائم يحاول فيها المقلّم الحد من ارتفاع قمة الشجرة وتشجيع تكوين نموات جانبية، وهناك أصناف نموها منتشر يحاول المقلّم تقليل انتشار الفروع؛ للمساعدة على تكوين فروع قائمة.



### 1. أعلّل كلاً ممّا يأتي:

- أ. قصّ الفروع المُتدلّية للأسفلِ أو المُتجهّة أفقيّاً.
- ب. إزالة السرطاناتِ والأفرعِ المائية التي تنمو على الساقِ وحوّلَهُ.
- ج. ضبطُ حجمِ الشجرة بتقصيرِ الأفرعِ الطويلة وإعادة توجيهها.

### 2. أملأ الفراغَ بالمصطلحِ المناسبِ في كلِّ ممّا يأتي:

- أ. إزالة أو تقصيرُ بعضِ أجزاءِ الشجرة؛ بهدفِ تغييرِ شكلها، والتأثيرِ على نموّها وإزهارها، وتحسينِ إنتاجيّتها، ومعالجةِ أمراضها، وإزالةِ الأغصانِ الجافّة والمكسورة. (.....)
- ب- يُجرى لتكوينِ الهيكلِ الأساسيِّ للشجرة؛ لإعطائها الشكلَ المرغوبَ فيه، ويُجرى على الأشجارِ الصغيرةِ خلالَ السنواتِ الأولى من حياتها. (.....).
- ج. يُجرى وقتَ سكونِ العصارّة في أواخرِ فصلِ الخريفِ، وبعدَ سقوطِ الأوراقِ خلالَ فصلِ الشتاء. (.....).
- د. يُنفذُ عندما يضعفُ إثمارُ الشجرة ويضعفُ نموّها الخضريُّ. (.....).

## إنتاج النباتات الطبية



## أتهياً

يزداد الاهتمام بالنباتات الطبية؛ تجنباً للاثار السلبية للعقاقير والأدوية الكيميائية، فضلاً عن إسهام زراعة النباتات الطبية وإنتاجها في تأمين فرص عملٍ لكثيرٍ من الأسر التي تمتلك أراضي زراعية صغيرة.

## أستكشف

بلغت قيمة صناعة المنتجات الصيدلانية والدوائية والكيمائية والنباتات الطبية في الأردن لعام 2022م (672516) ديناراً أردنياً. دائرة الإحصاءات العامة

- ما أهم النباتات الطبية في الأردن؟
- أذكر أهم استخدامات النباتات الطبية.
- كيف يمكن زيادة قيمة صادرات الأردن من النباتات الطبية؟

## أقرأ وأتعلم

## النباتات الطبية

هي النباتات البرية أو المزروعة المستخدمة لغرض طبي، مثل: الزعتر، والميرمية، والبابونج، والشيح، والجعدة، والبعيثران، وحصى البان (إكليل الجبل).

## الفكرة الرئيسة

تمتد كثير من النباتات الطبية في الأردن في الجبال، والبادي، وأطراف الحقول والأراضي الزراعية، وبعضها يُزرع كمحاصيل لأغراض الإنتاج.

## ماذا سأتعلم؟

- فوائد النباتات الطبية.
- زراعة النباتات الطبية.
- خدمة النباتات الطبية.
- تجهيز النباتات الطبية للتسويق.

## المفاهيم والمصطلحات

النباتات الطبية

Medicinal Plants

## القيم والاتجاهات

- الوعي الصحي والبيئي، الريادة، الاستدامة.

## النباتات الطبية في الأردن

### نشاط 1

أرجع إلى دليل النباتات الطبية والعطرية، وأكتب قائمة بأسماء خمسة من النباتات الطبية المنتشرة في الأردن، مع الاستخدامات العلاجية الشائعة لها، ثم عرضها أمام زملائي / زميلاتي بإشراف معلّمي / معلّمتي.

### أهم مجالات استخدام النباتات الطبية

تعدّد المجالات التي تُستخدم فيها النباتات الطبية، ومنها:

1 تحضير الأدوية، مثل: أدوية تسكين آلام المفاصل والالتهابات، وأدوية ضغط الدم، والمُطهّرات.

2 تحضير مُستحضرات التجميل، مثل: المساحيق، وكريمات الشعر، والصابون.

3 تحضير التوابل أو البهارات أو المشروبات، أو إضافات للطعم أو الرائحة.

4 استخلاص الزيوت الطيارة.

✓ أتحقّق

ما مبررات التوسّع في زراعة النباتات الطبية؟

## التداوي بالنباتات الطبية

### نشاط 2

أرجع إلى أحد مصادر المعرفة المتاحة، وأكتب تقريراً عن أهمّ المشكلات الصحية التي تُستخدم النباتات الطبية في علاجها، ثم عرضها أمام زملائي / زميلاتي بإشراف معلّمي / معلّمتي.

## أهمُّ النباتاتِ الطيبةِ

هناك العديدُ منَ النباتاتِ الطيبةِ التي تنمو في الأردنّ، منها:



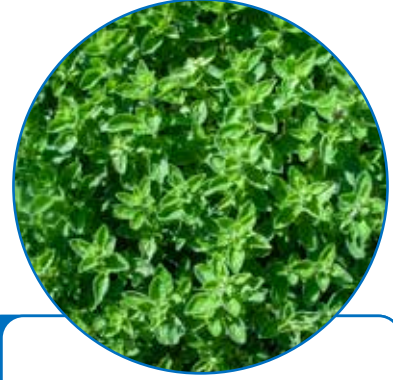
### 3 البابونج Camomile

نباتٌ عشبيٌّ يتكاثرُ بالبذور،  
ساقُهُ سريعةُ النموِّ كثيرةُ  
التفرُّع، لونهُ أخضرٌ فاتحٌ، لهُ  
أزهارٌ قرصيةٌ ذاتُ لونٍ أصفرَ  
فاقع، وأزهارٌ شعاعيةٌ لونها  
أبيضٌ لها رائحةٌ عطريةٌ مُميّزةٌ  
تشبهُ رائحةَ التفاحِ.



### 2 الميرمية Sage

نباتٌ شبهُ شجيريٍّ مُعمَّرٌ دائمٌ  
الخضرة، أوراقها خضراءُ  
وسيقانها رماديةُ اللونِ ومغطّاةٌ  
بالزغبِ، ولها رائحةٌ عطريةٌ  
مميّزةٌ، وأزهارها بيضاءُ  
إلى زهريةِ اللونِ، لها سيقانٌ  
خشبيّةٌ.



### 1 الزعترُ Thyme

نباتٌ عشبيٌّ قائمٌ ومُعمَّرٌ  
وغزيرُ التفرُّع، سيقانهُ خشبيّةٌ  
الأضلاع، رماديةُ اللونِ،  
ومغطّاةٌ بالأوبارِ، وأوراقهُ  
صغيرةٌ وبسيطةٌ، ويوجدُ  
الزيتُ الطيارُ على السطحِ  
السفليِّ للأوراقِ.

## تحضيرُ الأرضِ وزراعتهاِ ببذورِ النباتاتِ الطيبةِ وأشتالها وخدمتها

تعدُّ عمليةُ تحضيرِ الأرضِ لزراعةِ بذورِ أو أشتالِ النباتاتِ الطيبةِ منَ أهمِّ العملياتِ الزراعيّةِ، وتبدأُ بحراثةِ الأرضِ، والتخلُّصِ منَ الأحجارِ وبقايا النباتاتِ السابقةِ، ثمَّ إضافةِ السمادِ البلديِّ المُختمِرِ وقلبهِ معَ التربةِ، ثمَّ تسويةِ التربةِ وتنعيمها.

**النتائج التعليمية:** زراعة بذور الزعتر وأشتاله في الأتلام.

**المعلومات النظرية:** عند زراعة بذور النباتات الطبية في الأتلام يجب توزيع البذور على مسافات منتظمة فوق القمم الترابية (الخطوط)؛ لضمان الصرف الجيد وتهوية الجذور، مع ضرورة تغطيتها بطبقة رقيقة من التربة للحفاظ على الرطوبة اللازمة لنمو البذور.



**المواد والأدوات:** حبال، أوتاد، مجرفة، مشط زراعي، بذور الزعتر، أشتال الزعتر، مرش ماء يدوي، ملابس العمل، قفازات.

**خطوات تنفيذ التمرين**

الصور التوضيحية	خطوات العمل
	1 أحدد قطعة الأرض المراد زراعتها، باستخدام الحبال والأوتاد.
	2 أشق قناة ربي تكون متعامدة على الأتلام بالمجرفة.
	3 أشق الأتلام بالمجرفة بالطول المناسب.
	4 أغلق نهايات الأتلام بالمجرفة.
	5 أفتح بطون الأتلام بالمجرفة أو المشط الزراعي.

الصورُ التوضيحيةُ	خطواتُ العملِ
	6 أصلُ بدايةِ الأتلامِ بقناةِ الريِّ.
	7 أزرعُ الأتلامَ بالبذورِ أو بالأشتالِ.
 	8 زراعةُ البذورِ: • أزرعُ البذورَ بوضعِ (3-4) بذراتٍ في كلِّ جورةٍ على مسافاتٍ تتناسبُ معَ نوعِ النباتِ، وعمقٍ يتناسبُ معَ حجمِ البذرةِ. • أروي الأتلامَ رياً هادئاً بالمرشِّ اليدويِّ.
 	9 زراعةُ الأشتالِ: • أروي الأتلامَ رياً غزيراً. • أزرعُ الأشتالَ بوجودِ الماءِ. • أتابعُ عمليةَ الريِّ؛ للمحافظةِ على رطوبةِ التربةِ.

## زراعةُ النباتاتِ الطيبةِ في الأحواضِ

### تمرين 2

النتائجُ التعليميَّةُ: زراعةُ بذورِ البابونجِ في الأحواضِ.

### المعلوماتُ النظريةُ:

تعتمدُ الزراعةُ في الأحواضِ على توزيعِ البذورِ بشكلٍ منتظمٍ (نثرًا أو في سطورٍ)، معَ ضمانِ عمقِ تربةٍ مناسبٍ وفتحاتٍ لتصريفِ مياهِ الريِّ؛ لتوفيرِ بيئةٍ مثاليةٍ لنموِّ النباتاتِ الطيبةِ.

**المواد والأدوات:** حبال، أوتاد، مجرفة، مشط زراعي، بذور البابونج، مرش ماء يدوي، ملابس العمل، قفازات.

### خطوات تنفيذ التمرين

الصور التوضيحية	خطوات العمل
	1 أحددُ الأحواض باستخدام الحبال والأوتاد.
	2 أرفع الكتل الترابية من داخل الحوض، وأضعها على أكتاف الحوض.
	3 أدمم أكتاف الحوض من التربة الخارجية.
	4 أضيف السماد البلدي المختمر، وأخلطه بالتراب جيداً.
	5 أسوي سطح الحوض باستخدام المشط الزراعي.
	6 أنثر البذور على سطح الحوض بانتظام، وأغطيها بطبقة رقيقة من التربة باستخدام أسنان المشط الزراعي بضربات متتالية من دون جر المشط، ويمكن زراعة البذور في سطور داخل الحوض بدلاً من نثرها.
	7 أروي الأحواض رياً هادئاً.

ما فائدة إضافة السماد البلديّ المُختبر إلى التربة؟

### تجهيز النباتات الطبية للتسويق

هناك عددٌ من العمليات التي يمرُّ بها النبات الطبيُّ من مرحلة الجمع حتى إعداده للتسويق، وهي:

- 1 **الجمع:** تُجمع النباتات الطبية بعد وصولها إلى مرحلة النضج المناسبة للحصول على المادة الفعّالة فيها.
- 2 **التنظيف:** التخلُّص من الشوائب والبقايا النباتية وحبيبات الطين العالقة بالجزء النباتي؛ بغية الحصول عليه في حالة عالية الجودة والمظهر.
- 3 **التجفيف:** يُحافظ على المادة الفعّالة في النبات الطبي بالتجفيف الطبيعي (تعريضها للشمس بصورة غير مباشرة) أو التجفيف الصناعي (الأفران الحرارية).
- 4 **التعبئة:** يمكن تعبئة الناتج في العبوات الزجاجية، والعبوات المصنوعة من البلاستيك، أو في أكياس نايلون، أو صناديق من الورق المقوى صغيرة الحجم.
- 5 **التخزين:** يُراعى عند التخزين أن يكون النبات جافاً؛ لتفادي الإصابات الفطرية والحشرية.



تختلف الأجزاء التي تتضمن المادة الفعّالة في النباتات الطبية من نبات إلى آخر، ومن أهم الأجزاء: الجذور، والأبصال، والدرنات، واللحاء، والأوراق، والأزهار، والثمار، والبذور، والساق.



الطب العشبي هو استخدام الأعشاب والنباتات لعلاج بعض الأمراض وتعزيز الصحة العامة. تُعدّ النباتات مصدرًا رئيسًا لكثير من المركبات الفاعلة التي تُستخدم في الطب العشبي، إضافة إلى أنه يمكن استخراج مواد كيميائية طبيعية منها، وتوظيفها في صناعة الأدوية والمكملات الغذائية.



### 1. أعلّل كلاً مما يأتي:

- أ. يزداد التوجُّه إلى زراعة النباتات الطبية.
- ب. معرفة الجزء الذي يتضمّن المادة الفاعلة.
- ج. يُخزّن النبات الطبي في مكانٍ جافّ.
- د. عدم تناول النبات الطبي بوصفه علاجًا من دون استشارة الطبيب المُختصّ.

### 2. أضع دائرة حول رمز الإجابة الصحيحة في ما يأتي:

- 1) نبات طبيّ شبه شجيريّ معمرّ، دائم الخضرة، أوراقه خضراء رمادية اللون ومغطّاة بالزغب، ولها رائحة عطرية مميزة وطعمها مرّ، وأزهارها بيضاء إلى زهرية اللون:
  - أ. الزعتر.
  - ب. النعناع.
  - ج. البابونج.
  - د. الميرمية.
- 2) نبات طبيّ عشبيّ قائم ومعمّر وغزير التفريع، سيقانه خشبية الأضلاع، رمادية اللون، ومغطّاة بالأوبار، وأوراقه صغيرة وبسيطة:
  - أ. الزعتر.
  - ب. النعناع.
  - ج. البابونج.
  - د. الميرمية.
- 3) نبات طبيّ عشبيّ حوليّ شتويّ يتكاثر بالبذور، ساقه سريعة النموّ كثيرة التفريع، وأوراقه ريشية مجزّأة إلى أجزاء تشبه الخيوط، لونه أخضر فاتح، له أزهار قرصية ذات لون أصفر فاقع وأزهار شعاعية لونها أبيض لها رائحة عطرية مميزة:
  - أ. الزعتر.
  - ب. النعناع.
  - ج. البابونج.
  - د. الميرمية.



## التوجيه والإرشاد المهني:

مسار الزراعة BTEC من التخصصات التقنية المُعتمَدة في مدارس المملكة الأردنية الهاشمية، ويهدف إلى تزويد الطلبة بالمهارات والكفايات في مجالات الزراعة والإنتاج الحيواني والنباتي، وإنتاج المحاصيل والزراعات المختلفة. ويفتح هذا المسار للطلبة المُلتحقين فيه مجالات دراسية عديدة في تخصصات الزراعة، وإدارة الأعمال الزراعية، والإنتاج الحيواني، وإنتاج المحاصيل، وهندسة صناعة الألبان.

**تخصُّص الزراعة** يركِّز على إعداد الطلبة في قطاع الزراعة عن طريق توفير مهارات عملية ونظرية وتطويرها. يدرس الطلبة مجموعةً مُتنوعَةً من الوحدات الدراسية التي تهدف إلى تزويده بالمعرفة حول بيولوجيا الحيوان والنبات، وتحسين جودة الإنتاج، وإجراء أعمال الصيانة الزراعية، بالإضافة إلى المعرفة الشاملة باللوائح والقوانين المفروضة على المؤسسات الزراعية والاعتبارات البيئية.

### مجالات العمل:

- مُختلف مجالات الزراعة والإنتاج الحيواني.
- إدارة الأعمال الريفية.
- إنتاج المحاصيل.
- الزراعات المُختلفة.

### مجالات الدراسة:

- الزراعة.
- إدارة الأعمال الزراعية.
- الإنتاج الحيواني.
- هندسة صناعة الألبان.
- الإنتاج النباتي وإنتاج المحاصيل.

## المسابقة المهنية:



أشارك في مسابقة الحديقة المدرسية التي تُنظِّمها لجنة مبادرة "بيئي الأجل" على مستوى مدارس المملكة، والهادفة إلى زيادة المساحات الخضراء في المدارس، بما ينعكس على جمال البيئة، مع مراعاة التنوع في أنواع الأشجار المزروعة في الحديقة، وزراعة مساحات بالنباتات الطبية، وإجراء الخدمات الزراعية بالطريقة الصحيحة.

# الاستخدام الآمن للشاشات الذكية

الأمن  
والصحة  
والسلامة



تناقش هذه الوحدة كيفية استخدام الأجهزة الإلكترونية، مثل الهواتف الذكية وشاشات الحاسوب، بطريقة آمنة، وتبين المخاطر التي قد تواجهنا بسبب الاستخدام غير الصحيح.



الفكرة  
العامة

## قائمة الدُّروس:

الدرسُ (1): الاستخدامُ الآمنُ للهواتفِ الذكية.

### مشروعي:



- ضمنَ مسؤوليتنا في تعزيزِ الاستخدامِ الآمنِ والصحيِّ للتكنولوجيا في مدرستنا، أتعاونُ معَ مجموعتي وبإشرافِ معلّمي / معلّمتي على تنفيذِ مبادرةٍ تطوُّعيةٍ في أحدِ المجالاتِ الآتية:
- إرشادُ الطلبةِ حولَ تطبيقِ قواعدِ الاستخدامِ الآمنِ للهواتفِ الذكيةِ وشاشاتِ الحاسوبِ.
  - تنظيمُ ورشٍ عملٍ حولَ أهميةِ فتراتِ الراحةِ أثناءَ استخدامِ الأجهزةِ الإلكترونيةِ.
  - تحسينُ بيئةِ استخدامِ الأجهزةِ في الصفوفِ الدراسية؛ لضمانِ الإضاءةِ المناسبةِ.



أصبحت الأجهزة الإلكترونية، مثل الهواتف الذكية والحواسيب، جزءاً لا يتجزأ من حياتنا اليومية، إذ تشير الدراسات إلى أن 73% من سكان العالم العربي يمتلكون هواتف ذكية، ويستخدمونها بشكل يومي للتواصل، والدراسة، والعمل. هذا الاعتماد المتزايد على التكنولوجيا أدى إلى تحديات صحية واجتماعية خطيرة.

فالاستخدام الطويل لهذه الأجهزة يجهد العين ويسبب جفافها، إلى جانب آلام الرقبة والصداع الناتج عن الجلوس بطريقة غير صحيحة والتركيز المستمر على الشاشات. وتعود هذه الأعراض إلى غياب فترات الراحة، وسوء الإضاءة، ووضعية الجلوس غير الصحية.

### الفكرة الرئيسة

- مع التطور المتزايد في استخدام الأجهزة الإلكترونية، مثل الهواتف الذكية وشاشات الحاسوب، أصبح من الضروري معرفة طرق استخدامها بصورة آمنة لا سيما في الأماكن المظلمة.

### ماذا سأتعلم؟

- الاستخدام الآمن للأجهزة الذكية وشاشات الحاسوب في الأماكن المظلمة.
- قواعد السلامة والصحة المهنية عند استخدام الأجهزة الإلكترونية.

### المفاهيم والمصطلحات

- السلامة العامة Public Safety
- الصحة المهنية Occupational Health
- الإجهاد البصري Visual Strain
- الإضاءة المناسبة Proper Lighting

### القيم والاتجاهات

- المسؤولية الشخصية، الوعي بأهمية السلامة العامة، الانضباط، الالتزام.

أما على المستوى الاجتماعي، فإن الإفراط في استخدام الهواتف يقلل من التفاعل الحقيقي مع الأسرة والأصدقاء/ والصديقات، ويؤثر سلباً في العلاقات والتوازن النفسي، مما قد يؤدي إلى العزلة، والتوتر، وحتى الاكتئاب على المدى الطويل؛ لذا من الضروري توعية الشباب والشابات باستخدام المتوازن للتكنولوجيا؛ لحماية صحتهم الجسدية والعقلية.

**أناقش:** إذا كانت الأجهزة الإلكترونية ضرورية في حياتنا، فكيف يمكن استخدامها بطريقة تحافظ على صحتنا؟

## أستكشف

أتأمل الصورة أدناه، ثم أجيب عن الأسئلة الآتية:

- ماذا أشاهد في الصورة؟
- كيف يؤثر التباین بين ضوء الشاشات القوي وإضاءة الغرفة الخافتة في صحة العين على المدى الطويل؟
- ما المخاطر الجسدية التي قد تنتج عن طريقة الجلوس غير السليمة أثناء استخدام الأجهزة الإلكترونية؟
- ما أهم قواعد السلامة العامة عند استخدام الأجهزة الإلكترونية؟



## القواعد السليمة لاستخدام الهواتف الذكية وشاشات الحاسوب في الأماكن المظلمة:

يتطلب استخدام الأجهزة الإلكترونية بطريقة آمنة التزام مجموعة من القواعد، منها:



### 1 اختيار إضاءة مناسبة:

- أتجنب استخدام الأجهزة الإلكترونية في غرفة مظلمة تمامًا؛ لأن ذلك يؤدي إلى إجهاد العين، ويزيد من احتمالية التعرض لمشكلات بصرية.
- أجعل إضاءة الغرفة معتدلة، فلا تكون ساطعة جدًا ولا مظلمة تمامًا.



### 2 تقليل وقت الجلوس أمام الشاشة:

- أتجنب استخدام الأجهزة مُدداً طويلاً دون راحة مُنتظمة.
- أستخدم قاعدة (20-20-20)، وتعني: كل 20 دقيقة أتوقف عن النظر إلى الشاشة لمدة 20 ثانية، وأركز على شيء يبعد 20 قدمًا (6 أمتار تقريبًا).

### 3 الجلوس بطريقة سليمة:

- أجعل الشاشة على بُعد 50-70 سم من عيني؛ لتقليل الضغط على العين.
- أجلس بظهر مستقيم، ولا أحني رأسي للأمام مُدداً طويلاً؛ تجنباً لآلام الرقبة والظهر.

### 4 تقليل الضوء الأزرق:

- في المساء، أستخدم وضع «الضوء الليلي» في الهاتف الذكي؛ لتقليل الضوء الأزرق.
- يمكنني ارتداء نظارات تحمي من الضوء الأزرق عند الاضطرار لاستخدام الأجهزة مُدداً طويلاً.

## تطبيق قواعد السلامة العامة والصحة المهنية عند استخدام الأجهزة الإلكترونية:



### 1 تجنب استخدام الهاتف أثناء الحركة:

- أحرص على عدم النظر إلى الهاتف أثناء المشي أو في الممرات المزدحمة؛ تجنباً للحوادث.
- تجنب استخدام الأجهزة الإلكترونية قبل النوم مباشرةً:
- أتوقف عن استخدام الأجهزة الإلكترونية قبل النوم بساعة على الأقل؛ لتقليل تأثير الضوء الأزرق، لأحصل على نوم هادئ ومريح.

### 2 توفير التهوية والإضاءة في مكان العمل:

- أتأكد من مناسبة التهوية والإضاءة المريحة في مكان الجلوس؛ لتقليل التعب والإجهاد الناجم عن الاستخدام الطويل للأجهزة.

### 3 ترشيح استخدام الأجهزة الإلكترونية:

- أحرص على استخدام الأجهزة الذكية عند الحاجة أو الضرورة فقط، وأتجنب الإفراط في استخدامها خلال فترات الراحة. وبدلاً من ذلك، أستثمر وقت الفراغ في أنشطة مفيدة، مثل: ممارسة الرياضة، والتواصل الاجتماعي المباشر مع العائلة والأصدقاء/ الصديقات، مما يعزز الصحة البدنية والنفسية.



هناك أمور تسهم في تحسين استخدام الأجهزة الإلكترونية، منها: تقييم البيئة المحيطة، وإنشاء جدول استخدام صحي. وتساعد حملات التوعية على توجيه الأفراد إلى التزام العادات السليمة في استخدام الهواتف الذكية والأجهزة الإلكترونية وفق متطلبات الأمن والسلامة العامة.

- أحدد سلوكاً غير آمنٍ أقومُ بهِ أثناء استخدامي الأجهزة الإلكترونية، وأطبّق قاعدة (20-20-20) يومياً.
- ما المقصود بقاعدة 20-20-20 المُبيّنة أعلاه؟

### الربط مع العلوم الصحية



يمكنُ ربطُ تأثيرِ الضوءِ على الجسمِ بأهميةِ الإضاءةِ الصحيحةِ لحمايةِ العينِ والاستخدامِ الآمنِ للأجهزة الإلكترونية. فالضوءُ الأزرقُ المُنبعثُ منَ الشاشاتِ يقلّلُ إنتاجَ هرمونِ (الميلاتونين) الذي يساعدُ على النومِ. لذا يساعدُ تقليلُ التعرُّضِ للضوءِ الأزرقِ قبلَ النومِ على تحسينِ جودةِ النومِ والصحةِ العامّةِ.

### التقويم



#### 1. أختارُ رمزَ الإجابةِ الصحيحةِ في ما يأتي:

- أفضلُ طريقةٍ للحفاظِ على صحّةِ العينِ أثناء استخدامِ الهاتفِ الذكيّ، هي:
  - استخدامُ الهاتفِ في مكانٍ مُظلمٍ.
  - ضبطُ إضاءةِ الغرفةِ بحيثُ تكونُ مريحةً.
  - تقليلُ سطوعِ الشاشةِ إلى أدنى درجةٍ.
- يساعدُ الحفاظُ على استقامةِ الظهرِ عندَ الجلوسِ على الكرسيّ أثناء استخدامِ الأجهزة الإلكترونية على:
  - تجنبِ آلامِ الرقبةِ والظهرِ.
  - زيادةِ التركيزِ.
  - تحسينِ جودةِ الشاشةِ.
- السببُ الرئيسُ لأخذِ فتراتِ راحةٍ أثناء استخدامِ الأجهزة الإلكترونية، هو:
  - تقليلُ إجهادِ العينِ وآلامِ العضلاتِ.
  - زيادةُ الإنتاجيةِ.
  - تقليلُ استهلاكِ البطاريةِ.
- المسافةُ المثاليةُ بينَ العينِ وشاشةِ الحاسوبِ، هي:
  - أ. 10-20 سم.
  - ب. 50-70 سم.
  - ج. 100 سم.
- تنصُّ قاعدةُ 20-20-20 على:
  - أ. النظرِ إلى شيءٍ يبعدُ 20 قدماً كلَّ 20 دقيقةً لمدةِ 20 ثانيةً.

ب. أخذ استراحةٍ لمدةٍ 20 دقيقةً كلَّ 20 ساعةً.

ج. تغيير وضعية الجلوس كلَّ 20 دقيقةً.

6) يُعدُّ ضبطُ بيئةِ الإضاءةِ المحيطةِ مهمًّا أثناءَ استخدامِ الأجهزة؛ لأنَّه يساعدُ على:

أ. تقليل إجهاد العين. ب. الحدِّ من الضوضاء. ج. توفير الطاقة.

7) أفضل وقتٍ للتوقُّفِ عن استخدامِ الأجهزة الإلكترونية قبل النوم:

أ. مباشرةً قبل النوم. ب. بساعةٍ على الأقلِّ قبل النوم. ج. عند الشعور بالنعاس.

## التوجيه والإرشاد المهني:



**تكنولوجيا المعلومات:** يتميزُّ هذا التخصصُ بتقديمِ مشروعاتٍ واقعيةٍ وتطبيقاتٍ عمليةٍ تُتيحُ للطلبة الاندماجَ بعالمِ التكنولوجيا الجديدِ والمتطوِّر، ويغطيُّ المهاراتِ التقنيةَ التي يحتاجُ إليها الطلبةُ في مجالِ البرمجياتِ، وتحليلِ البياناتِ، وتطويرِ التطبيقاتِ، وأساسياتِ الشبكاتِ وغيرها من المعارفِ المتطوِّرة.

## مجالاتُ العملِ

- تقنياتُ الحاسوبِ وهندسةُ البرمجياتِ.
- تحليلُ البياناتِ.
- هندسةُ الشبكاتِ.
- الأمنُ السيبرانيُّ.

## مجالاتُ الدراسةِ

- الحوسبةُ.
- تحليلُ البياناتِ.
- هندسةُ الشبكاتِ.
- الأمنُ السيبرانيُّ.
- هندسةُ البرمجياتِ.

## المسابقةُ المهنية:



أتعاونُ معَ مجموعتي و بإشرافِ معلّمي/ معلّمتي على تنظيمِ مسابقةٍ مهنيةٍ على مستوى المدرسةِ والمدارسِ المجاورةِ في مجالِ الاستخدامِ الآمنِ للتكنولوجيا. تهدفُ المسابقةُ إلى تحفيزِ الطلبةِ على التفكيرِ النقديِّ والإبداعيِّ حولَ تطبيقِ قواعدِ الاستخدامِ الآمنِ للهواتفِ الذكيةِ وشاشاتِ الحاسوبِ، معَ وضعِ معاييرٍ للمسابقةِ.

# المهن العاملة في السياحة

السياحة  
والفندقة



يوفر قطاع السياحة فرص عمل كثيرة، وهناك نوعان رئيسان من فرص العمل التي يوفرها هذا القطاع، هما: العمالة المباشرة في مجال تقديم خدمات الإقامة، وخدمات الطعام والشراب، والعمالة غير المباشرة؛ وهي فرص العمل للأشخاص الذين يقدمون خدمة للسياح أو يوفرون السلع التي تحتاج إليها المؤسسات السياحية.



الفكرة  
العامة

## قائمة الدروس:

الدرس (1): المهنة العاملة في قطاع الضيافة.

الدرس (2): المهنة العاملة في قطاع السفر والسياحة.

## مشروع:



ينوي وفد من طلبة الصف التاسع في الولايات المتحدة الأمريكية زيارة الأردن خلال العطلة الصيفية. أعدّ جدولاً لهذه الزيارة وفق الآتي:

الأماكن السياحية المقترحة	ما قبل وصول الوفد السياحي	عند استقبال الوفد السياحي	عند الصعود إلى الحافلة السياحية	خلال برنامج الرحلة السياحية	عند مغادرة الوفد السياحي



### أتهيأُ

يشملُ قطاعُ الضيافةِ خدماتِ الإقامةِ، وخدماتِ الطعامِ والشرابِ، وكثيرًا منَ الخدماتِ المتنوعةِ الهادفةِ إلى كسبِ رضا الضيوفِ، وتحقيقِ الربحِ؛ اعتمادًا على العاملينِ والعاملاتِ في هذا المجالِ.

### الفكرةُ الرئيسيَّةُ

- يُعدُّ قطاعُ الضيافةِ جزءًا منَ قطاعِ أكبر يُعرَفُ بقطاعِ السياحةِ والسفرِ، ويتضمَّنُ مجموعةً كبيرةً منَ الأنشطةِ التي تهدفُ إلى توفيرِ الراحةِ للضيوفِ.

### ماذا سأتعلمُ؟

- صناعةُ الضيافةِ الفندقيةِ.
- المهنُ العاملةُ في قطاعِ الضيافةِ.

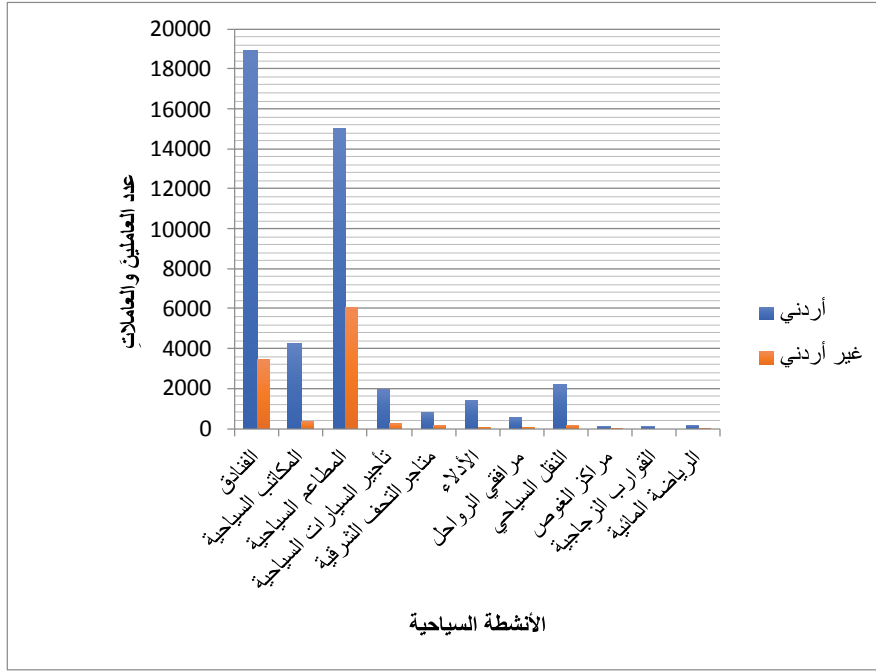
### المفاهيمُ والمصطلحاتُ

- الضيافةُ Hospitality
- الإيواءُ الفندقيُّ Accommodation Service

### القيَمُ والاتجاهاتُ

- العملُ، الريادةُ، احترامُ العاملينِ والعاملاتِ في قطاعِ الضيافةِ.

أتأملُ الشكلَ الآتيَ الذي يُبيِّنُ أعدادَ العاملينَ والعاملاتِ في الأنشطةِ السياحيةِ حسبَ الجنسيةِ للفترةِ منْ شهرِ كانونِ الثاني ولغايةِ شهرِ حزيرانِ 2024م، ثمَّ أجيبُ عمَّا يليه:



المصدر: وزارة السياحة والآثار

- ما أهمُّ الأنشطةِ السياحيةِ في الأردنِّ؟
- أحدِّدُ النشاطَ السياحيَّ الذي يعملُ فيه أكبرُ عددٍ منَ الأردنيينَ.
- أحدِّدُ النشاطَ السياحيَّ الذي يعملُ فيه أقلُّ عددٍ منَ الأردنيينَ.
- كيفَ يمكنُ زيادةَ أعدادِ العاملينَ الأردنيينَ في الأنشطةِ السياحيةِ كافةً؟

## الضيافةُ

مجموعةٌ منَ الخدماتِ التي تقدِّمها المؤسسةُ السياحيةُ لضيوفِها عن طريقِ العاملينَ والعاملاتِ في النواحي الفنية والإدارية؛ من أجلِ إشباعِ حاجاتِ الضيوفِ ورغباتهم، عن طريقِ تقديمِ التسهيلاتِ المطلوبةِ كافةً، وتأمينِ الراحةِ التامةِ لهمُ بأفضلِ الوسائلِ التي تُشعرُ الضيوفَ بالتقديرِ والاحترامِ وجودةِ الخدماتِ.

هل يمكن أن تحلّ الوسائل التكنولوجية الحديثة محلّ الأيدي العاملة المؤهلة والمُدربة في قطاع الضيافة؟

## المهنُ العاملةُ في قطاع الضيافة

يُعدُّ قطاعُ الضيافة من أهمّ القطاعات التي توفّر فرصَ عملٍ للأفراد، سواءً المباشرةً والناجمةً من تشغيل الأيدي العاملة في الفنادق والمطاعم السياحية، أم غير المباشرة التي تتعلق بأنشطة أُخرى، مثل: الصناعات اليدوية والحرفية، والاتصالات، والنقل وغيرها.

ما أهمُّ الأنشطة والقطاعات الاقتصادية والمهن المساندة التي تزدهر وتنمو نتيجة ارتباطها بقطاع الضيافة؟

## العملُ في قطاع الفنادق



تُشكّل الفنادقُ عاملاً رئيساً من عوامل نجاح قطاع السياحة في أيّ بلد، وترتكز طبيعة العمل فيها بصورة رئيسية على العنصر البشري الذي يُعدُّ العاملَ الرئيس في تحديد نجاح الفندق وتميُّزه.

## المهنة العاملة في قطاع الفنادق

### 1 موظف/ موظفة قسم الاستقبال Front Office Manager:

يتعامل موظفو قسم الاستقبال مع الضيوف مباشرةً من لحظة وصولهم إلى الفندق وحتى مغادرتهم له، ضمن نظام عملٍ يشمل ثلاث وردياتٍ (مناوباتٍ) تغطي اليوم كاملاً؛ بما يضمن تقديم خدمةٍ مميزةٍ لهم، وهنالك العديد من أماكن العمل المحتملة لموظف/ موظفة الاستقبال سواءً في الفنادق أو المنتجعات السياحية، أو الشقق الفندقية، أو الأجنحة الفندقية، أو القرى السياحية، أو المكاتب والشركات السياحية.

✓ اتحقق

كيف تُوزعُ الوردياتُ (المناوباتُ) الثلاثُ في قسم الاستقبال لتغطي (24) ساعةً؟



### المسؤولياتُ

- استقبال الضيوف والترحيب بهم.
- تزويد الضيوف بأسعار الإقامة في الغرف، والخدمات المتوافرة في الفندق.
- تخصيص الغرف للضيوف.
- التعامل مع شكاوى الضيوف وطلباتهم واستفساراتهم، وتوجيه العاملين والعاملات في الأقسام المختلفة للتعامل معها.
- مساعدة الضيوف على استكمال إجراءات المحاسبة عند المغادرة.
- إعداد التقارير المتعلقة بحالات الغرف في الفندق.

بالاستعانة بأحد مصادر المعرفة المتاحة، أحدّد الصفات الواجب توافرها في موظّفٍ / موظفةٍ الاستقبال، وأعرضها أمام زملائي / زميلاتي بإشراف معلّمي / معلّمتي.

## 2 موظّفٌ / موظفةٌ قسم التدبير الفندقيّ Housekeeper



يُعدُّ قسم التدبير الفندقيّ من الأقسام المهمّة في الفندق؛ لطبيعة الأعمال التي يقوم بها للمحافظة على نظافة مرافق الفندق كافةً وترتيبها، إذ يقوم موظّفٌ / موظفةٌ التدبير الفندقيّ بمجموعة من الأعمال لتوفير الراحة والأجواء الهادئة للضيوف، وهذا يتطلب القدرة على تحمّل الجهد البدنيّ. وهناك العديد من فرص العمل المُحتَمَلة لموظّفٍ / لموظفةٍ التدبير الفندقيّ سواءً في الفنادق أو المُتَجَعّات السياحية، أو الشقق الفندقية، أو الأجنحة الفندقية، أو القرى السياحية.

### المسؤوليات

- تنظيف غرف الضيوف وترتيبها.
- تنظيف الأماكن العامّة داخل الفندق؛ كالقاعات، والممرّات، والمكاتب.
- تبديل البياضات بشكل يوميّ، مثل أعطية السرير والمناشف بأنواعها.
- تزويد الغرف بموادّ التنظيف الشخصية، مثل: الصابون، ووسائل غسيل الشعر، والورق الصحيّ، وأدوات العناية الشخصية.

### أتحقّق ✓

- ما أشكال البياضات الموجودة في الغرف الفندقية؟
- أبيض دور العاملين والعاملات في قسم التدبير الفندقيّ في نجاح عمل الفندق وتمييزه.

أتعاون مع معلّمي / معلّمتي على تنظيم زيارة إلى إحدى المنشآت السياحية القريبة من مكان سكني؛ للاطلاع على طبيعة عمل قسم الاستقبال وقسم التدبير الفندقي، والصفات المعرفية والشخصية اللازمة للنجاح في هذين القسمين، ثم أعرضها أمام زملائي / زميلاتي.

## قطاع المطاعم



المطاعم مرافق سياحية مُرخصة لدى وزارة السياحة والآثار غاياتها الرئيسة تقديم خدمات الطعام أو الشراب أو كليهما للضيوف مقابل أجر، سواء أكان هذا المطعم داخل الفندق أم مطعمًا مستقلًا. ومن أنواع المطاعم: المطاعم السياحية، والمطاعم الشعبية، والكوفي شوب، ومطاعم الوجبات السريعة، ومطاعم المُتَنزّهات السياحية، وهناك مطاعم متخصصة بالمأكولات العربية، والصينية، والهندية، والإيطالية.

✓ أتحقّق

ما أهمية وجود المطاعم في تنشيط الحركة السياحية في أيّ بلد؟

## المهن العاملة في قطاع المطاعم

### 1 المضيف/ النادل/ مقدّم الخدمة/ الجرسون Waiter

هو الفرد الذي يعمل في أحد المطاعم، ويُقدّم خدمة الطعام والشراب للضيوف، وينبغي أن يتمتع بصفات أساسية، أهمّها: اللباقة وحسن التعامل، والاهتمام بالمظهر، وسرعة البديهة.



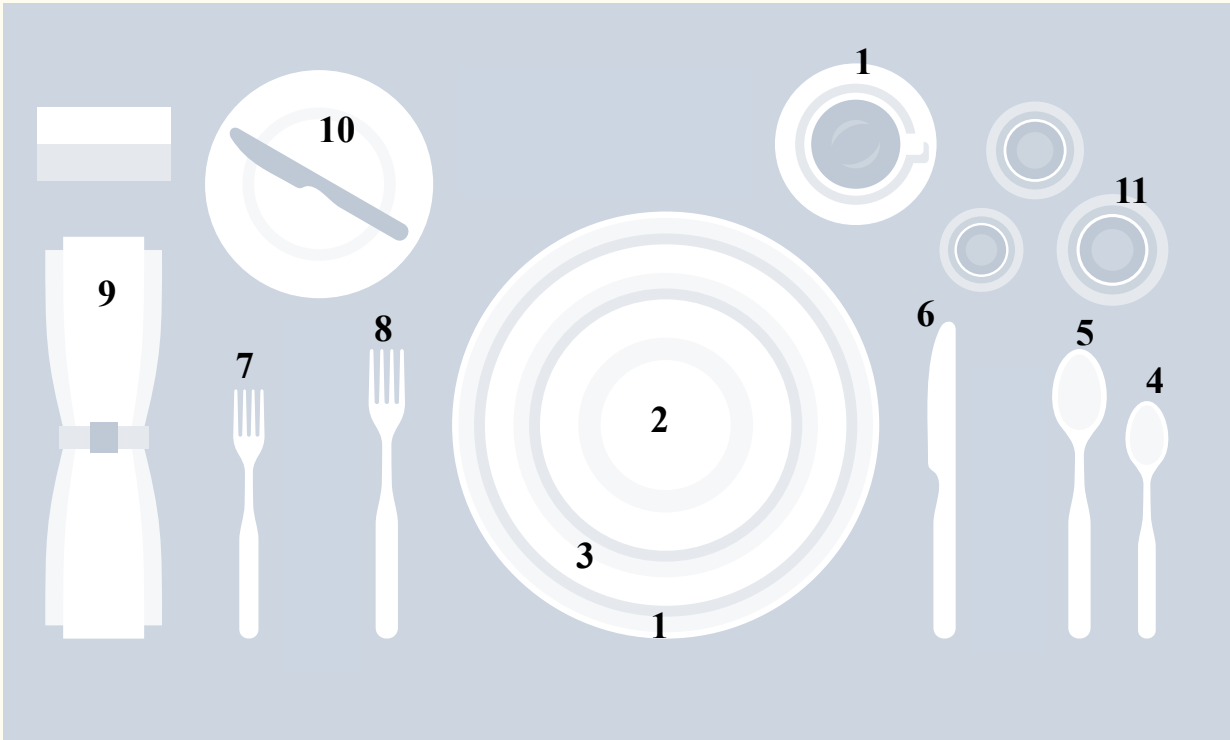
✓ أتحقّق

ما الصفات الواجب توافرها في مُقدّم الخدمة أو المُضيف الذي يعمل في المطاعم؟

### المسؤوليات

- الترحيب بالضيوف بطريقة مهذّبة، واصطحابهم إلى الطاولة وإجلّسهم.
- تعريف الضيوف بقائمة الطعام والشراب سواءً بطريقة إلكترونية أو ورقية.
- استلام طلب الطعام وتقديمه إلى الضيوف على الطاولة وفقاً لسياسة مكان العمل ونوع الخدمة المقدّمة.
- تحضير الفاتورة حسب الطلب.

أتأمل الصورة الآتية، وأضع الرقم المناسب إزاء أدوات المائدة في الجدول أدناه:



ترتيب أدوات المائدة

الرقم	اسم الأداة	الرقم	اسم الأداة
	شوكة السَّلطة		الطبق الرئيس
	شوكة الطعام		طبق السَّلطة
	مנדِيل الطاولة		طبق الحساء
	طبق الخبز		ملعقة الحساء
	كأس الماء		ملعقة الطعام
			سكين الطعام



## 2 الطاهي أو مُعدُّ/ مُعدَّةُ الطعام (Chef)

تُعدُّ مهنة إعدادِ أو تحضيرِ الطعامِ من المهنِ المطلوبةِ جدًّا في سوقِ العملِ والتي ستفتحُ كثيرًا من فرصِ العملِ في الأردنِّ وخارجِهِ. والطاهي هو الشخصُ المسؤولُ عن تحضيرِ الوصفاتِ وإعدادِ الطعامِ، واختراعِ الأطباقِ الجديدةِ، ويمكنُ له التخصصُ في نوعٍ معيَّنٍ من الطهي، مثل: شيفِ الحلوياتِ، أو شيفِ المأكولاتِ الآسيويةِ، أو شيفِ الشورباتِ.

### المسؤولياتُ

- شرحُ تقنياتِ الطبخِ وطرائقِهِ، وأوقاتهِ للأطباقِ الأساسيةِ المحدَّدةِ.
- تنظيمُ طريقةِ عرضِ الطعامِ والمأكولاتِ وتقديمها.
- شرحُ نظامِ عملِ المطبخِ والقواعدِ المتعلقةِ بتحضيرِ الطعامِ.
- توضيحُ المخاطرِ التي قد يكونُ مصدرُها العملُ، والأشخاصَ، والموادَّ، والمُعدَّاتِ، خلالَ إعدادِ الطعامِ في مكانِ العملِ والتدابيرِ المُتخذةِ بشأنها.



### أفكارٌ مُبتكرةٌ لإقامة مشاريعٍ رياديةٍ في قطاعِ السياحةِ الأردنيِّ

- إنشاء مكاتبِ الرحلاتِ السياحيةِ.
- إنشاء مكتبٍ مُتخصِّصٍ في إصدارِ تأشيراتِ السفرِ إلى مختلفِ دولِ العالمِ.
- تحويلُ المنازلِ التراثيةِ القريبةِ منَ الأماكنِ السياحيةِ إلى أماكنٍ للسياحِ، وتوفيرُ خدماتِ الضيافةِ اللازمةِ.
- إنشاءُ موقعٍ إلكترونيٍّ لعرضِ الصورِ المُلتقطةِ للأماكنِ السياحيةِ.
- تقديمُ خدمةِ الترجمةِ للسياحِ.
- إنشاءُ مُدوَّنةٍ على شبكةِ الإنترنتِ في مجالِ السياحةِ.
- إنشاءُ محلٍّ لبيعِ التذكاراتِ والهدايا للسياحِ.

### الربطُ مع التكنولوجيا



تتداخلُ التكنولوجيا والذكاءُ الاصطناعيُّ معَ مجالِ الإرشادِ السياحيِّ في صورٍ عدَّةٍ، أبرزُها: أنظمةُ تشغيلِ عروضِ الصوتِ والضوءِ، وأجهزةُ المرشدِ السياحيِّ الناطقِ، والمرشدِ السياحيِّ الإلكترونيِّ، والمساعدِ الشخصيِّ الذكيِّ، والإرشادِ السياحيِّ باستخدامِ تقنياتِ الواقعِ الافتراضيِّ، والتطبيقاتُ الإرشاديةُ للهواتفِ المحمولةِ، وشاشاتُ العرضِ الرقميةُ في المتاحفِ والمزاراتِ السياحيةِ، والمرشدُ السياحيُّ الآليُّ (الروبوتُ).



## 1. أضع دائرةً حول رمز الإجابة الصحيحة في ما يأتي:

(1) الفردُ الذي يتعاملُ مع مهام استقبال الضيوف، وتسجيل وصولهم، وإجراء عملية الحجز، وتخصيص الغرف لهم، والإجابة عن استفساراتهم، هو موظفُ / موظفةُ:  
 أ. الاستقبال. ب. التدبير الفندقي. ج. تقديم الخدمة. د. إنتاج الطعام.

(2) تبليغُ قسم الصيانة عن أي عطلٍ في مرافق أو أدوات الفندق من مهام ومسؤوليات موظفٍ / موظفةٍ:

أ. الاستقبال. ب. إنتاج الطعام. ج. التدبير الفندقي. د. تقديم الخدمة.

(3) كلُّ ممَّا يأتي من مسؤوليات المضيف / المضيفة ما عدا:

أ. ترتيب الأدوات والمواد على الطاولة.

ب. اصطحاب الضيوف إلى الطاولة وإجلاسهم.

ج. تعريف الضيوف بقائمة الطعام والشراب.

د. شرح تقنيات الطبخ وطرقه وأوقاته للأطباق الأساسية.

## 2. أضع إشارة (✓) أمام العبارة الصحيحة، وإشارة (×) أمام العبارة غير الصحيحة في ما يأتي:

أ. ( ) يُعدُّ الإلمام بالمعلومات المتعلقة بالفندق من الصفات المعرفية اللازم توافرها في موظفٍ / موظفةٍ قسم الاستقبال.

ب. ( ) تعريفُ موظفٍ قسم الاستقبال باسمه عند الحديث مع الضيوف من السلوكات الصحيحة.

ج. ( ) المحافظة على ممتلكات الضيوف إحدى صفات موظفٍ / موظفةٍ قسم التدبير الفندقي.

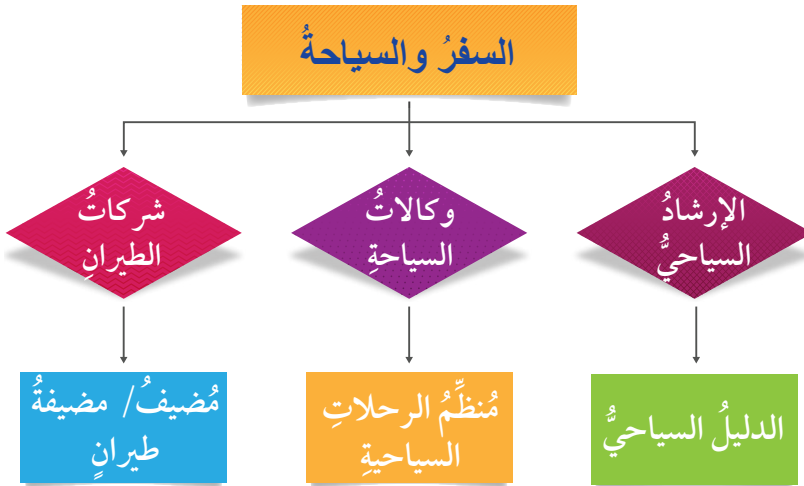


أتهياً

يُعدُّ قطاعُ السياحةِ في الأردنَّ قطاعًا مهمًّا؛ إذ أصبحَ مُحركًا رئيسًا لاقتصادِ البلادِ، ويسهمُ إسهامًا كبيرًا في تطوُّره.

أستكشفُ

أتأملُ الشكلَ الآتي، ثمَّ أجيبُ عمَّا يليه:



• ما القطاعاتُ المُدرَجةُ تحتَ قطاعِ السفرِ والسياحةِ؟

الفكرةُ الرئيسةُ

■ يُعدُّ قطاعُ السفرِ والسياحةِ من القطاعاتِ التي تستقطبُ كثيرًا من الأيدي العاملةِ، إذ يعتمدُ على عددٍ كبيرٍ من الأشخاصِ ممن لديهم مستوياتٌ مختلفةٌ من المهاراتِ والقدراتِ في العملِ.

ماذا سأتعلمُّ؟

■ تعريفُ السفرِ والسياحةِ.  
■ المهنةُ العاملةُ في السفرِ والسياحةِ.

المفاهيمُ والمصطلحاتُ

■ السفرُ والسياحةُ  
Travel and Tourism  
وكالاتُ السياحةِ  
Travel Agencies

القيِّمُ والاتجاهاتُ

■ العملُ، الريادةُ، احترامُ العاملينِ في قطاعِ السفرِ والسياحةِ.

- أذكر مهامّ الدليل السياحيّ ومسؤولياته.
- أحدّد الوظائف التي توفّرّها شركات الطيران.
- ما الصفات الواجب توافرها في العاملين والعاملات في قطاع السفر والسياحة؟

## المهنة العاملة في قطاع السفر والسياحة

هناك ثلاثة مجالات للعمل في قطاع السفر والسياحة، هي: الإرشاد السياحي، ووكالات السياحة، وشركات الطيران.

### الدليل السياحيّ (المُرشد السياحيّ)

هو الشخص الذي يُرشد السيّاح والزوّار والوفود الأجنبية ويرافقهم إلى المدن، والمناطق، والمعالم، والمنشآت، والمواقع السياحية والتاريخية والأثرية، من لحظة وصولهم حتى مغادرتهم.



### المسؤوليات

- استقبال المجموعات السياحية والترحيب بهم.
- مرافقة المجموعات السياحية في أثناء الرحلة السياحية.
- وصف الأماكن والمعالم السياحية، وتقديم معلومات حولها.
- تقديم نصائح تتعلق بالأمن والسلامة في أثناء زيارة الأماكن السياحية.

✓ **أتحقّق**

ما دور الدليل السياحيّ (المُرشد السياحيّ) في تعريف الضيوف بتاريخ المملكة الأردنية الهاشمية وإعطائهم صورةً مُشرقةً عن حضارة المملكة وإنجازاتها؟



أرجع إلى موقع جمعية أدلاء السياح الأردنية [www.tourguides.com.jo](http://www.tourguides.com.jo)، وأكتب أهداف الجمعية ودورها في رفع مستوى ممارسة مهنة الدليل السياحي، ونشر الوعي السياحي للأعضاء المنتسبين، وتنشيط السياحة في الأردن، وأعرضها أمام زملائي / زميلاتي بإشراف معلّمي / معلّمتي.

## العمل في وكالات السياحة

وكالة السياحة هي موقع العمل السياحي الذي يُصدّر بطاقات السفر، ويساعد على إصدار التأشيرات، ويبيع البرامج السياحية لصالح مؤسسة تنظيم الرحلات السياحية ومكاتب السياحة الداخلية والخارجية.

## منظم الرحلات السياحية

هو الشخص الذي يعدّ برامج سياحية متكاملة ويصمّمها وينفّذها، بحيث تشمل الفنادق والمقاصد السياحية والتنقلات بتكاليف مناسبة، ومن ثمّ يرؤجها ويسوّقها؛ من أجل قيام السائح برحلة ممتعة ومميّزة، ويتكامل ذلك العمل بتضافر الجهود بين منظم الرحلات السياحية والمرشد السياحي.



ما المعارف والمهارات المهنية والشخصية التي يجب أن يتمتع بها منظم الرحلات السياحية؟

## المسؤوليات

- تنظيم خدمات النقل وتأجير السيارات للأغراض السياحية.
- ترتيب خدمات الإقامة في الفنادق.
- تنسيق خدمات تقديم الطعام والشراب.
- ترتيب خدمات الإرشاد السياحي.
- ترتيب خدمات زيارة الفعاليات والمعارض والمؤتمرات.

## تنظيم برنامج سياحي لزيارة منطقتي

### نشاط 2

أنظم بالتعاون مع مجموعتي برنامجاً سياحياً لمجموعة سياحية ترغب في زيارة منطقتنا، ونحدد فيه الأماكن السياحية التي سيزورونها، ووسيلة النقل المناسبة، والمعلومات حول المنطقة، والجدول الزمني، بإشراف معلّمي / معلّمتي.

## العمل في شركات الطيران

### مضيف / مضيضة طيران Flight Attendant

هو الشخص المسؤول عن سلامة الركاب وراحتهم على متن الطائرة، ومن الصفات الواجب توافرها فيه: التعامل بود، والتحي بالصبير، والقدرة على العمل تحت الضغط، وامتلاك مهارات التواصل الفعّالة، واللياقة البدنية لتحمل الوقوف والحركة مديداً طويلة، والقدرة على التحدث بلغات متعددة.



ما أهميّة إتقان المُضيفِ / المُضيفةِ عددًا من اللغاتِ؟

### المسؤولياتُ

- استقبالُ الركّابِ على متنِ الطائرةِ، والترحيبُ بهم.
- التأكّد من تذاكرِ الركّابِ، وتوجيههم إلى مقاعدِهِم.
- شرحُ إجراءاتِ السلامةِ وإرشاداتِ الطوارئِ.
- ضمانُ التزامِ الركّابِ بوضعِ حزامِ الأمانِ بشكلٍ صحيحٍ.
- تقديمُ وجباتِ الطعامِ والشرابِ للركّابِ، وتلبيةِ احتياجاتهم ضمنَ معاييرِ السلامةِ العامّةِ.
- التجهيزُ لعمليةِ الهبوطِ، وتأكيدُ ربطِ أحزمةِ الأمانِ للركّابِ وتثبيتِ الأمتعةِ ومُعَدّاتِ الطائرةِ.

### الصفاتُ الواجبُ توافرها في مُضيفِ / مُضيفةِ الطيرانِ

### نشاطُ 3

أرجعُ إلى موقعِ هيئةِ تنظيمِ الطيرانِ المدنيِّ الأردنيِّ [www.carc.gov.jo](http://www.carc.gov.jo)، وأكتبُ تقريرًا عن المُتطلّباتِ والصفاتِ الواجبِ توافرها في مُضيفِ / مُضيفةِ الطيرانِ، وأعرضُه أمامَ زملائي / زميلاتي بإشرافِ معلّمي / معلّمتي.



## موظف/ موظفة حجوزات (Ticketing Agent)

هو الشخصُ المسؤولُ عن إدارة الحجوزات عبر الوسائل المتاحة، مثل: الحجز الوجيهي أو عبر الإنترنت، والهاتف، وتسجيل معلومات الوصول والمغادرة، ويساعدُ العملاء على حجز التذاكر وإصدارها، والتعديل على الحجوزات.

### المسؤوليات

- الإجابة عن استفسارات العملاء المتعلقة بمواعيد الطيران والرحلات وأجور السفر.
- حجز التذاكر، وإجراء التعديلات على الحجوزات حسب طلب العملاء.
- متابعة جدولة مواعيد حجوزات السفر وإدارتها عبر الهاتف والإنترنت وفي المكتب.

### المهارات الشخصية والوظيفية

- الإلمام بمرافق السفر وبرامج الحجوزات.
- اللباقة في التعامل مع الآخرين، والقدرة على التعامل مع فئات الناس كافة.

### الربط مع الاقتصاد



وصل عدد السياح في عام 2023م إلى ستة ملايين وثلاثمائة وأربعة وخمسين سائحًا وسائحة، ووصلت الإيرادات التي حُققت من السياحة في العام نفسه إلى 5.253 مليارات دينار أردني، وقد بلغت مساهمة قطاع السياحة في الناتج المحلي الإجمالي 14.6%.





## التوجيه والإرشاد المهني:

حرصت وزارة التربية والتعليم على تبني نظام التعليم القائم على الكفايات BTEC والهادف إلى إكساب الطلبة المعرفة العلمية والعملية والمهارة التي تؤهلهم إلى سوق العمل في مهن المستقبل، ويتيح لهم متابعة دراستهم الجامعية، وفي تخصصات مهنية وتقنية تتواءم مع سوق العمل الأردني والإقليمي والدولي، ومنها:

### تخصص الضيافة:

يهدف إلى تزويد الطلبة بالمهارات والكفايات في مجالات العمل بالخدمات الفندقية، وإدارة الإقامة، وإدارة فنون الطهي والأغذية والمشروبات. ويتيح لهم الالتحاق في العديد من المجالات في المرحلة الجامعية، ومنها: إدارة الفنادق، وفنون الطهي، وإدارة الطعام والشراب، وإدارة المناسبات، والتسويق والمبيعات المبتكرة.

### تخصص السفر والسياحة:

يهدف إلى تزويد الطلبة بالمهارات التي يتطلبها قطاع السفر والسياحة، مثل: إدارة السفر والسياحة، وتنظيم الرحلات الجوية والحجوزات، وخدمات المسافرين، والندوات والمعارض والمهرجانات والثقافة والتراث، وخدمات الأدلة والإرشاد السياحي. ويتيح لهم الالتحاق في العديد من المجالات في المرحلة الجامعية، ومنها: إدارة السفر والسياحة، وإدارة المناسبات، وإدارة العمليات الجوية، والإدارة في مجال الطيران، بالإضافة إلى السياحة والضيافة.

## المسابقة المهنية:



أنظّم مع مجموعتي مسابقةً لإعداد أفضل بطاقة وصفٍ وظيفيٍّ لمجموعةٍ من المهن العاملة في السياحة بحيثُ تتضمنُ ما يأتي:

المهنة أو الوظيفة:

.....

.....

.....

.....

المسؤوليات:

.....

.....

.....

.....

المؤهلات والمعارف المطلوبة:

.....

.....

.....

.....

الصفات الشخصية وأخلاقيات العمل اللازمة:

.....

.....

.....

.....

